

ZAPYTANIE OFERTOWE

I. ZAMAWIAJĄCY

Gmina Drobin

ul. Marszałka Piłsudskiego 12, 09-210 Drobin

NIP 774 321 14 42, REGON 000546644

II. OPIS PRZEDMIOTU ZAMÓWIENIA

1. Przedmiotem zamówienia jest dostawa i montaż placu zabaw na terenie Zespołu Szkół w mieście Drobin (09-210 Drobin, ul. Szkolna 3) elementów zabawowych zgodnie z szczegółowym opisem przedmiotu zamówienia – Załącznik nr 1.

Projekt realizowany w ramach projektu pn. *Budowa placu zabaw na terenie Zespołu Szkół w Drobinie* w ramach działania 413 Wdrażanie lokalnych strategii rozwoju dla małych projektów, tj. operacji, które nie odpowiadają warunkom przyznania pomocy w ramach działań Osi 3 ale przyczyniają się do osiągnięcia celów tej osi Programu Rozwoju Obszarów Wiejskich na lata 2007-2013

2. Zamawiający nie dopuszcza możliwości składania ofert częściowych.

3. W celu realizacji zamówienia Zamawiający, przekaże Wykonawcy projekt w postaci plików graficznych JPG.

4. O dacie dostawy i montażu Zamawiający powiadomi wykonawcę najpóźniej na 3 dni przed dostawą elementów placu zabaw.

III. TERMIN WYKONANIA ZAMÓWIENIA

Termin wykonania przedmiotu zamówienia w ciągu 14 dni od daty podpisania umowy.

IV. OPIS SPOSOBU PRZYGOTOWANIA OFERT

Oferent powinien złożyć ofertę, która powinna być:

- opatrzona pieczęcią firmową,
- posiadać datę sporządzenia,
- zawierać adres lub siedzibę oferenta, numer telefonu, numer NIP
- podpisaną czytelnie przez wykonawcę.

V. MIEJSCE ORAZ TERMIN SKŁADANIA OFERT

1. Oferta powinna być przesłana za pośrednictwem poczty elektronicznej na adres: inwestycje@drobin.pl, faksem na nr 24/ 26 01 062, poczty, kuriera lub dostarczona osobiście na adres: Urząd Miasta i Gminy Drobin ul. Marszałka Piłsudskiego 12, 09-210 Drobin do dnia 20.11.2014 godz. 11.00.

2. Ocena ofert zostanie dokonana do dnia 25.11.2014 r., a warunki i wybór najkorzystniejszej oferty zostanie ogłoszony do godz. 15.30 w siedzibie Urzędu oraz przesłane e-mailem Wykonawcom, którzy złożyli oferty.
3. Oferty złożone po terminie nie będą rozpatrywane.
4. Oferent może pod wpływem terminu składania ofert zmienić lub wycofać swoją ofertę.
5. W toku badania i oceny ofert Zamawiający może żądać od oferentów wyjaśnień dotyczących treści złożonych ofert.

VI. OCENA OFERT

Zamawiający dokona oceny ważnych ofert na podstawie następujących kryteriów: cena 100%.

O wyborze najkorzystniejszej oferty Zamawiający zawiadomi oferentów za pośrednictwem poczty elektronicznej.

VII. OSOBY DO KONTAKTU W SPRAWIE ZAPYTANIA OFERTOWEGO

Edyta Dominiak – inspektor ds. inwestycji 24 2601441 wew. 107.

VIII. ZAŁĄCZNIKI


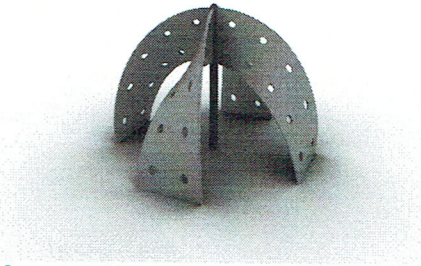
1. Szczegółowy opis przedmiotu zamówienia
2. Formularz ofertowy
3. Projekt umowy

Szczegółowy opis przedmiotu zamówienia

1. Informacja o produktach równoważnych

Nazwy własne użyte w opisie przedmiotu zamówienia, określające typ produktu lub producenta, zostały podane przykładowo w celu określenia minimalnych oczekiwanych parametrów jakościowych, funkcjonalnych i użytkowych produktu.

Wykonawca oferując przedmiot równoważny do opisanego w zapytaniu ofertowym jest zobowiązany zachować równoważność w zakresie parametrów jakościowych, użytkowych i funkcjonalnych, które muszą być na poziomie nie niższym od wskazanych przez Zamawiającego. W takim przypadku Wykonawca zobowiązany jest przedstawić wraz z ofertą jego szczegółowy opis, specyfikację oraz zdjęcie, z których w sposób niebudzący wątpliwości Zamawiającego powinno wynikać, że oferowany produkt ma nie gorsze parametry jakościowe, funkcjonalne oraz użytkowe, niż określony przez Zamawiającego.

L.p.	Rodzaj wyposażenia	Ilość	Jedn.	Szczegółowa specyfikacja – opis
1.	Regulamin na metalowej nodze	1	szt.	<p>Szerokość: 0,09 m Długość: 0,56 m Wysokość: ~2,01 m Głębokość fundamentowania: -0,60 m Fundamenty: beton klasy min. B-15 Noga konstrukcyjna: profil stalowy zamknięty ocynkowany Tablica: spieniona płyta PCV Zaślepki: tworzywo sztuczne Urządzenie wykonane zgodnie z PN-EN 1176:1-2009 Wyposażenie placów zabaw. Ogólne wymagania bezpieczeństwa i metody badań.</p> 
2.	Ścianka wspinaczkowa	1	szt.	 <p>Szerokość: 3,71 m Długość: 3,71 m Wysokość: ~2,28 m Strefa funkcjonowania urządzenia F: 46,53 m² Maksymalna wysokość upadkowa: 2,20 m Wymiary strefy funkcjonowania długość: 7,71 m Wymiary strefy funkcjonowania szerokość: 7,71 m Głębokość fundamentowania: -0,60 m</p> <p>Urządzenie wykonane zgodnie z PN-EN 1176:1-2009</p>

Wyposażenie placów zabaw. Ogólne wymagania bezpieczeństwa i metody badań.

Nawierzchnie amortyzujące: piasek, żwir, kora, nawierzchnia syntetyczna (grubość minimalna dla wszystkich nawierzchni sypkich 200mm)

Elementy stalowe: stal ocynkowana kąpielowo, malowana proszkowo

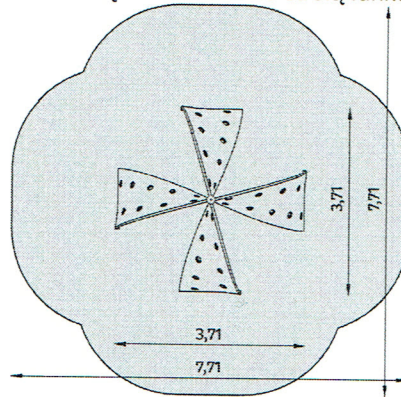
Fundamenty: beton klasy min. B-15

Kotwy: stal ocynkowana kąpielowo

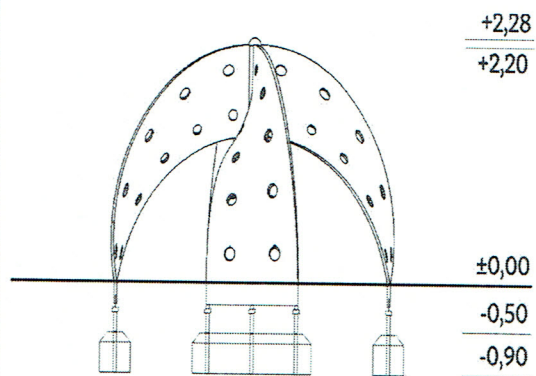
Skrzydła z elementami do wspinania: tworzywo sztuczne

Zaślepki: tworzywo sztuczne

Rzut urządzenia wraz ze strefą funkcjonalną



Widok urządzenia



3. Bujak – auto

1

szt.

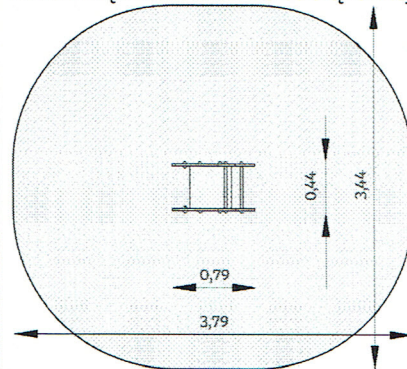


Szerokość: 0,43 m
Długość: 0,80 m
Wysokość: ~0,83 m
Strefa funkcjonowania urządzenia F: 12,50 m²
Maksymalna wysokość upadkowa: >0,60 m
Wymiary strefy funkcjonowania długość: 3,80 m
Wymiary strefy funkcjonowania szerokość: 3,43 m
Głębokość fundamentowania: -0,60 m

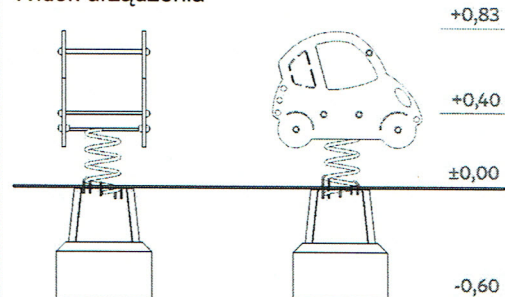
Urządzenie wykonane zgodnie z PN-EN 1176:1-2009
Wyposażenie placów zabaw. Ogólne wymagania bezpieczeństwa i metody badań.
Nawierzchnie amortyzujące: piasek, żwir, kora, nawierzchnia syntetyczna (grubość minimalna dla wszystkich nawierzchni sypkich 200mm)


Całość urządzenia: płyty HDPE o gr. 19mm
Elementy stalowe: stal ocynkowana
Fundamenty: beton klasy min. B-15
Podstawa fundamentowania: ażurowa konstrukcja stalowa
Sprężyna: o zwojach zgodnie z PN-EN 1176-1, stal ocynkowana
kąpielowo, malowana proszkowo
Uchwyty, podpory na nogi: stal nierdzewna
Zaślepki: tworzywo sztuczne

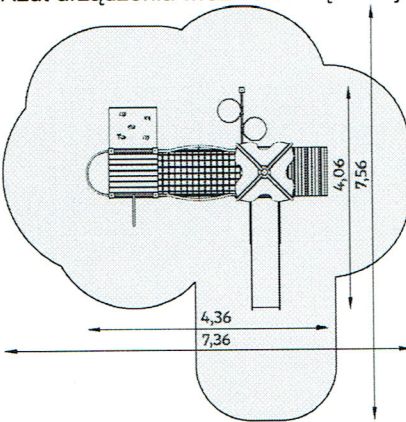
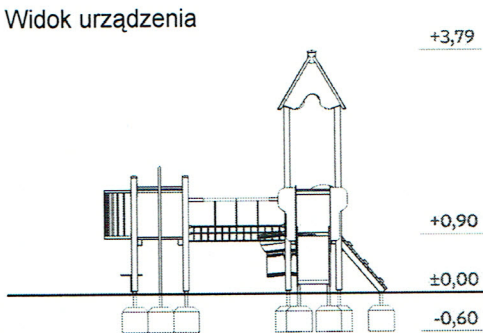

Rzut urządzenia wraz ze strefą funkcjonalną

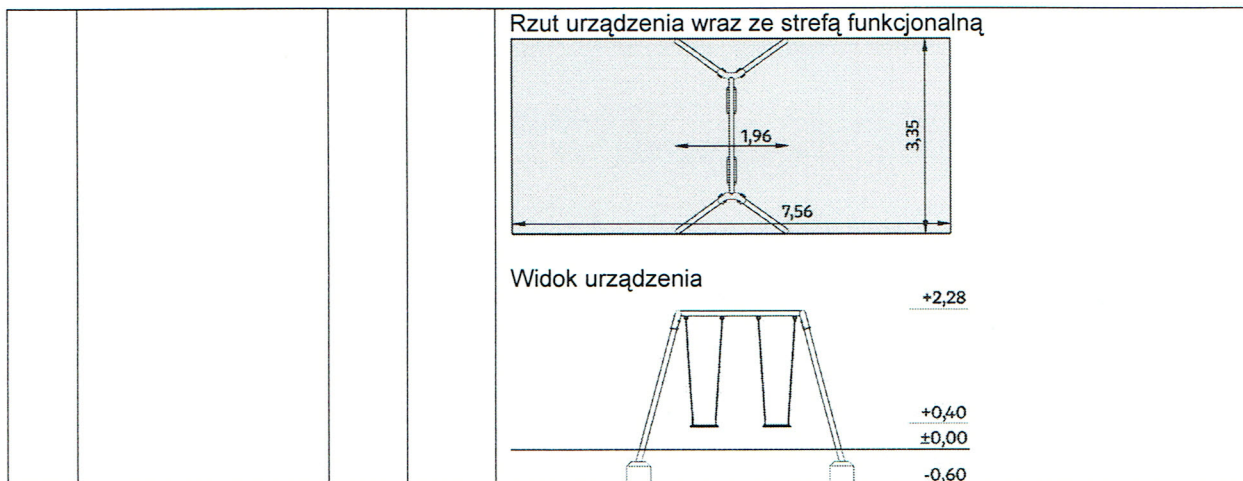


Widok urządzenia



4.	Zestaw wielofunkcyjny	1	szt.	 <p>Urządzenia łatwo dostępne, zgodnie z normą PN-EN 1176-1:2009</p> <p>Szerokość: 4,06 m Długość: 4,36 m Wysokość: ~3,79 m Strefa funkcjonowania urządzenia F: 37,22 m² Maksymalna wysokość upadkowa: 0,90 m Wymiary strefy funkcjonowania długość: 7,56 m Wymiary strefy funkcjonowania szerokość: 7,36 m Głębokość fundamentowania: -0,60 m</p> <p>Urządzenie wykonane zgodnie z PN-EN 1176:1-2009 Wyposażenie placów zabaw. Ogólne wymagania bezpieczeństwa i metody badań. Nawierzchnie amortyzujące: piasek, żwir, kora, nawierzchnia syntetyczna (grubość minimalna dla wszystkich nawierzchni sypkich 200mm)</p> <p>Balkonik: 1 Mostek z lin, dł. 150cm: 1 Rura strażacka wys. 90cm: 1 Ścianka wspinaczkowa wys. 90cm: 1 Sklepik mały: 1 Tam-Tam mały: 1 Trap wejściowy wys. 90cm: 1 Wieża bez dachu, podest wys. 90cm: 1 Wieża z dachem, podest wys. 90cm: 1 Zjeżdżalnia wys. 90cm, ślizg nierdzewny o dł. 236cm: 1</p> <p>Bębenki: wykonane z polipropylenu Elementy połączeniowe: płyty HDPE Elementy stalowe: stal ocynkowana kąpielowo, malowana proszkowo Fundamenty: beton klasy min. B-15 Kotwy: stal ocynkowana kąpielowo Liny: polipropylenowe, wielopłotowe o grubości min. 16 mm, z rdzeniem stalowym, niepalne Nogi konstrukcyjne: wykonane z drewna klejonego trójwarstwowo, malowanego lakierobejcą na kolor zielony, zaokrąglonego na krawędziach, o przekroju 90 x 90 mm Podesty, schody: wykonane z drewna impregnowanego, frezowanego w celu zabezpieczenia przed poślizgiem, o grubości min. 35 mm Ścianka wspinaczkowa: sklejka wodoodporna szalunkowa, uchwyty alpinistyczne z tworzywa opartego na żywicach Sklepik: HDPE Ślizg: stal nierdzewna Zaślepki: tworzywo sztuczne</p>
----	-----------------------	---	------	--

				<p>Rzut urządzenia wraz ze strefą funkcjonalną</p>  <p>Widok urządzenia</p> 
5.	Huśtawka podwójna wahadłowa metalowa	1	szt.	 <p>Szerokość: 3,34 m Długość: 1,96 m Wysokość: ~2,28 m Strefa funkcjonowania urządzenia F: 25,17 m² Maksymalna wysokość upadkowa: 1,25 m Wymiary strefy funkcjonowania długość: 7,52 m Wymiary strefy funkcjonowania szerokość: 3,34 m Głębokość fundamentowania: -0,60 m Urządzenie wykonane zgodnie z PN-EN 1176:1-2009 Wyposażenie placów zabaw. Ogólne wymagania bezpieczeństwa i metody badań. Nawierzchnie amortyzujące: piasek, żwir, kora, nawierzchnia syntetyczna (grubość minimalna dla wszystkich nawierzchni sypkich 200mm)</p> <p>Elementy stalowe: stal ocynkowana kąpielowo, malowana proszkowo Fundamenty: beton klasy min. B-15 Nogi konstrukcyjne: profile stalowe 80 x 80 mm ocynkowane kąpielowo, malowane proszkowo na niebiesko Siedziska: wykonane z konstrukcji stalowej powlekanej gumą Zaślepki: tworzywo sztuczne Łańcuch: kalibrowany, ocynkowany, zamocowany na tulejach samosmarujących bezobsługowych</p>



2. Informacje dodatkowe

1. Oferowany towar ma być równoważny z powyższą specyfikacją lub lepszy jakościowo i funkcjonalnie.

2. Wymagania techniczne

- plac zabaw ma posiadać certyfikaty i deklaracje wraz z udzieleniem gwarancji na dostarczony sprzęt zgodnie z normą PN-EN 1176-1:2009,
- materiały śruby, łańcuchy, sprężyny i inne połączenia oraz elementy zabezpieczające wykorzystane przy produkcji i montażu urządzeń mają posiadać wymagane atesty i dopuszczenia,
- elementy metalowe, drewniane, plastikowe powinny być pomalowane i zakonserwowane farbami dopuszczonymi do kontaktu z dziećmi oraz odporne na warunki atmosferyczne,
- wykonawca zobowiązuje się udzielić, co najmniej 36-miesięcznej gwarancji na użytkowanie urządzeń zamontowanych na terenie placu zabaw.

....., dnia

GMINA DROBIN
 UL. MARSZAŁKA PIŁSUDSKIEGO 12
 09-210 DROBIN

FORMULARZ OFERTY

I. Dane Wykonawcy

Nazwa Wykonawcy	
Adres Wykonawcy	
NIP	
Regon	
Nr rachunku bankowego	
Telefon	
e-mail	

II. Oferta cenowa

W odpowiedzi na zapytanie ofertowe RRG.271.28.2014 z dnia 14.11.2014 r. na dostawę i montaż placu zabaw na terenie Zespołu Szkół w mieście Drobin (09-210 Drobin, ul. Szkolna 3) elementów zabawowych zgodnie z szczegółowym opisem przedmiotu zamówienia – Załącznik nr 1, w ramach projektu pn. *Budowa placu zabaw na terenie Zespołu Szkół w Drobinie* w ramach działania 413 Wdrażanie lokalnych strategii rozwoju dla małych projektów, tj. operacji, które nie odpowiadają warunkom przyznania pomocy w ramach działań Osi 3 ale przyczyniają się do osiągnięcia celów tej osi Programu Rozwoju Obszarów Wiejskich na lata 2007-2013, oświadczam, że oferuję sprzedaż, dostawę i montaż wymienionych w poniższej tabeli towarów za cenę podaną poniżej:

Rodzaj wyposażenia	Ilość	Jedn.	Wartość netto	Podatek VAT	Wartość brutto
Regulamin na metalowej nodze	1	szt.			
Ścianka wspinaczkowa	1	szt.			
Bujak – auto	1	szt.			
Zestaw wielofunkcyjny	1	szt.			
Huśtawka podwójna wahadłowa metalowa	1	szt.			
Montaż placu zabaw					

Wartość ogółem:			
-----------------	--	--	--

III. Oświadczam, że zapoznałem/am się z warunkami postępowania zawartymi w zaproszeniu do złożenia oferty z dnia 14.11.2014 r. oraz warunkami umowy i akceptuję je bez zastrzeżeń.

IV. Termin realizacji zamówienia.....

V. Okres gwarancji

.....
(pieczęć firmowa i podpis osoby składającej ofertę)

UMOWA (PROJEKT)

zawarta w dniu2014 r. w Urzędzie Miasta i Gminy Drobin, pomiędzy:

Gminą Drobin ul. Marszałka Piłsudskiego 12, 09-210 Drobin zwanym dalej „Zamawiającym” reprezentowaną przez Sławomira Wiśniewskiego - Burmistrza Miasta i Gminy Drobin, NIP 774 321 14 42, REGON 000546644

a firmą
z siedzibą w NIP zwanym dalej „Wykonawcą” reprezentowanym przez

§ 1

1. Zamawiający zleca, a Wykonawca przyjmuje do realizacji: dostawa i montaż placu zabaw na terenie Zespołu Szkół w mieście Drobin (ul. Szkolna 3) następujących elementów zabawowych zgodnie z szczegółowym opisem przedmiotu zamówienia – Załącznik nr 1.

2. Projekt realizowany w ramach projektu pn. *Budowa placu zabaw na terenie Zespołu Szkół w Drobinie* w ramach działania 413 Wdrażanie lokalnych strategii rozwoju dla małych projektów, tj. operacji, które nie odpowiadają warunkom przyznania pomocy w ramach działań Osi 3 ale przyczyniają się do osiągnięcia celów tej osi Programu Rozwoju Obszarów Wiejskich na lata 2007-2013.

§ 2

Wykonawca zobowiązuje się wykonać przedmiot umowy w terminie 14 dni od daty podpisania umowy.

§ 3

1. Wynagrodzenie za wykonanie przedmiotu objętego niniejszą umową wynosi cena netto zł (słownie:) podatek VAT (23%) zł, cena brutto zł (słownie:).

2. Należność za wykonanie usługi opłacona będzie przez Zamawiającego najpóźniej w ciągu 14 dni od daty przez Wykonawcę przelewem na rachunek bankowy na podstawie przedłożonej faktury wraz z protokołem odbioru.

§ 4

1. Zamawiający zastrzega sobie prawo do:

- naliczenia kary umownej za opóźnienie w wykonaniu czynności określonych w § 1 w wysokości 1 % wartości zamówienia, za każdy dzień opóźnienia w ich realizacji.

2. W przypadku odstąpienia przez Wykonawcę od umowy z przyczyn leżących po stronie Wykonawcy, Wykonawca zobowiązany jest do zapłaty kary umownej w wysokości 20% wartości zamówienia.

§ 5

Wszelkie zmiany i uzupełnienia niniejszej umowy mogą być dokonywane wyłącznie w formie pisemnego aneksu, podpisanego przez obie strony.

§ 6

W sprawach nieuregulowanych niniejszą umową mają zastosowanie przepisy Kodeksu cywilnego.

§ 7

Umowa została sporządzona w trzech jednobrzmiących egzemplarzach, jeden egzemplarz Wykonawcy i dwa egzemplarze dla Zamawiającego.

.....

Wykonawca

.....

Zamawiający