

Me

STAROSTWO POWIATOWE w PŁOCKU
Wydział Architektury
i Budownictwa
09-400 Płock, ul. Bielska 59

ZALĄCZNIK DO DECYZJI

Inwestor: 1. Urząd Miasta i Gminy Drobin, woj. mazowieckie

144/03

z dnia 31.12.2003r.

PROJEKT BUDOWLANY
modernizacji drogi gminnej Stanisławowo - Cieszewko,
klasy „L” od km 0+000 do km 1+200

Część II. Materiały rysunkowe

Projekt opracowano na zlecenie: Urzędu Miasta i Gminy Drobin, woj. mazowieckie
oraz Społecznego Komitetu Budowy Drogi Stanisławowo - Cieszewko

autorzy projektu:	specjalność	uprawnienia	data	podpis
Mieczysław Piska ul. Jachowicza 25/10 09-402 Płock	drogi	362/66 WZDP W-wa	marzec 2001 r.	Mieczysław Piska upr. proj. Nr 362/66 Płock, ul. Jachowicza 25 m. 0
Jan Ropiak Parzeń 32 a 09-413 Sikórz		współpraca	marzec 2001 r.	

modernizacja drogi gminnej klasy „L”
Stanisławowo – Cieszewko
od km 0+000 do km 1+200

Zawartość opracowania

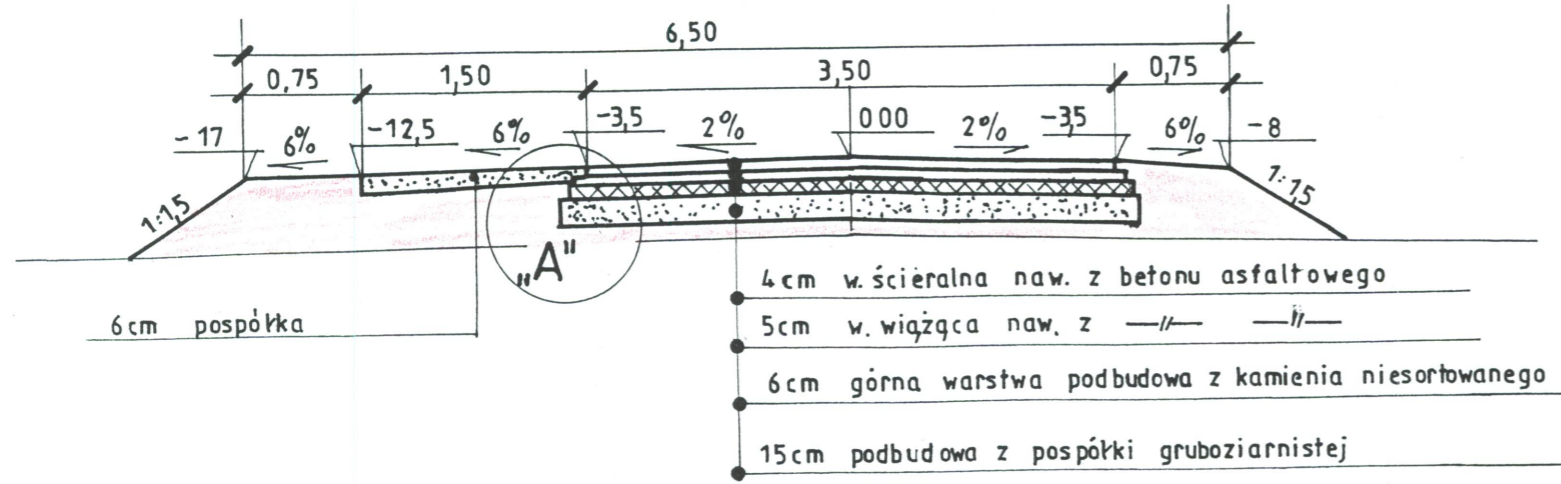
CZĘŚĆ II. MATERIAŁY RYSUNKOWE

9. Plan orientacyjny w skali 1:25 000
10. Plan sytuacyjny w skali 1:1000
11. Przekrój podłużny
12. Przekrój normalny i rysunek konstrukcyjny nawierzchni
13. Przekroje poprzeczne
14.

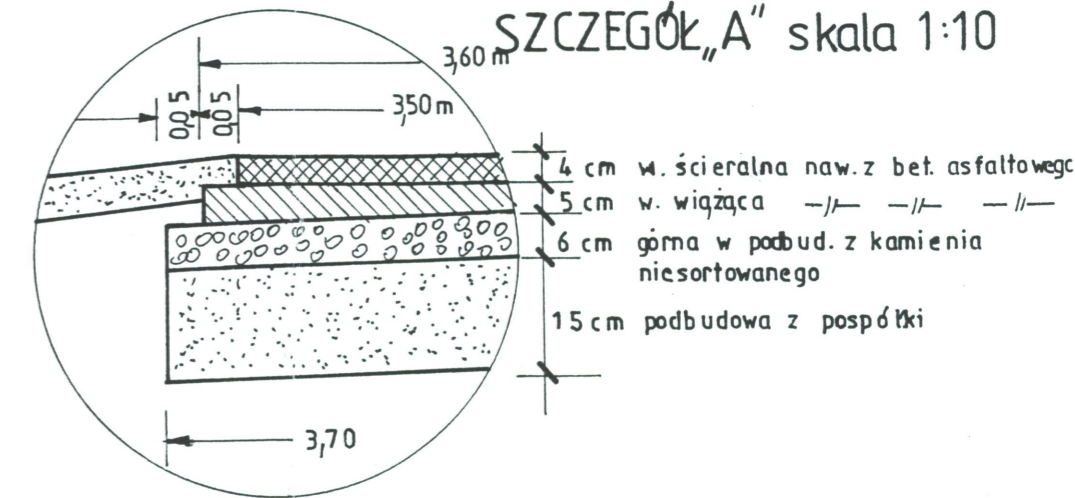
PRZEKRÓJ POPRZECZNY NORMALNY od km 0+000 do km 0+260

zat. nr 12

STAROSTWO POWIATOWE w PŁOCKU
Wydział Architektury
i Budownictwa
09-400 Płock, ul. Bielska 59

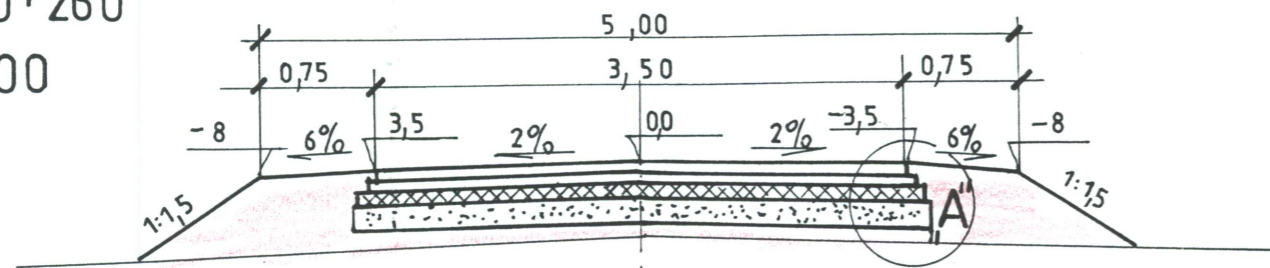


KONSTRUKCJA NAWIERZCHNI I PODBUDOWY

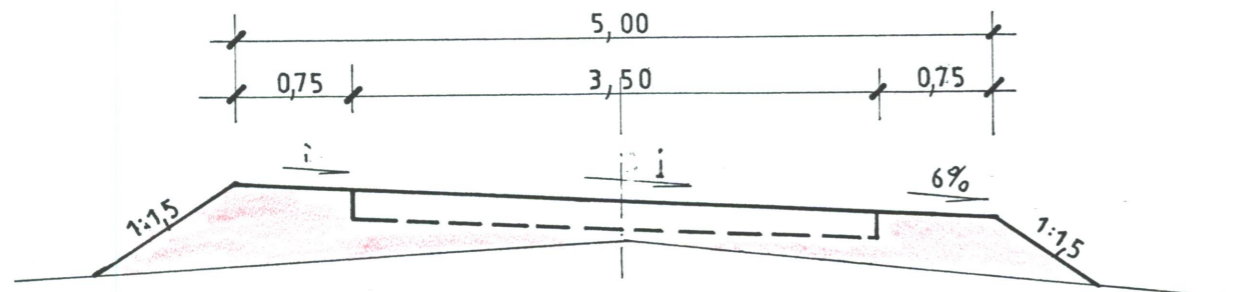


UWAGA !
Konstrukcja zjazdu o szer. 300 m w km 0+254 w lewo jak głównej drogi.

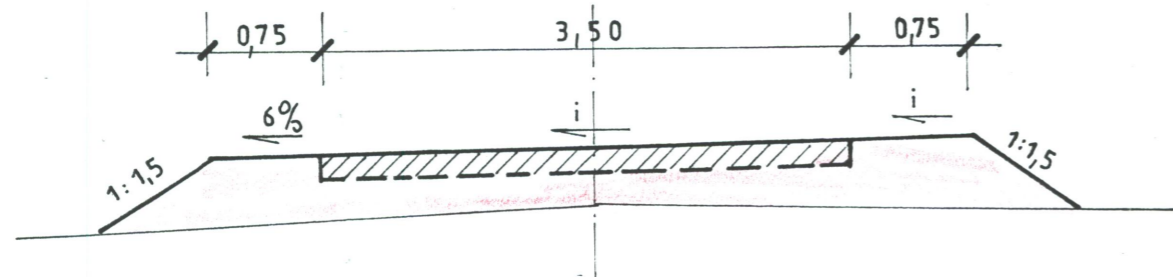
od km 0+260 do 1+200



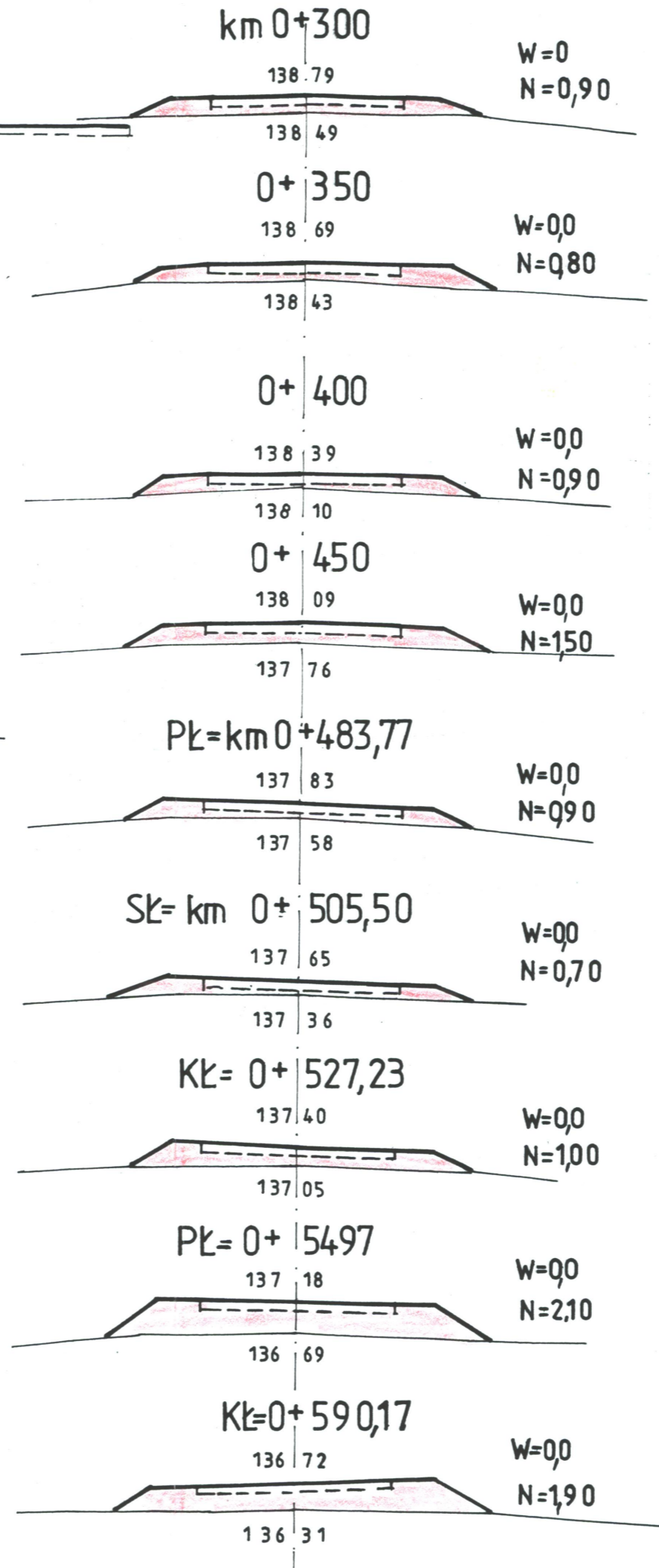
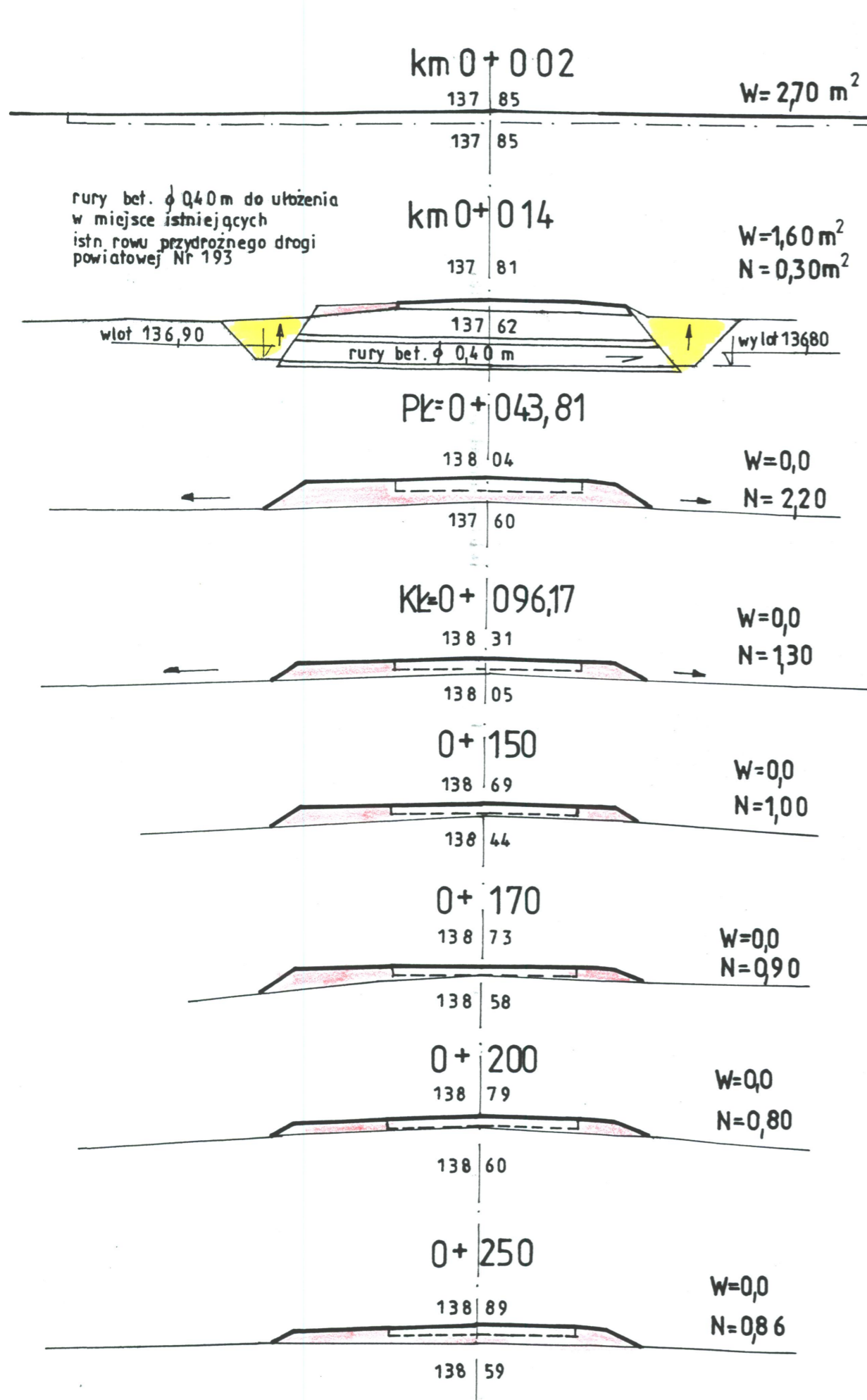
kształt przekroju na łukach poziomych
od km 0+549,17 do 0+590,17 R=75m i=5%
od km 0+866 do 0+920,68 R=100m i=4%



od km 0+483,77 do 0+527,23 R=60m i=6%

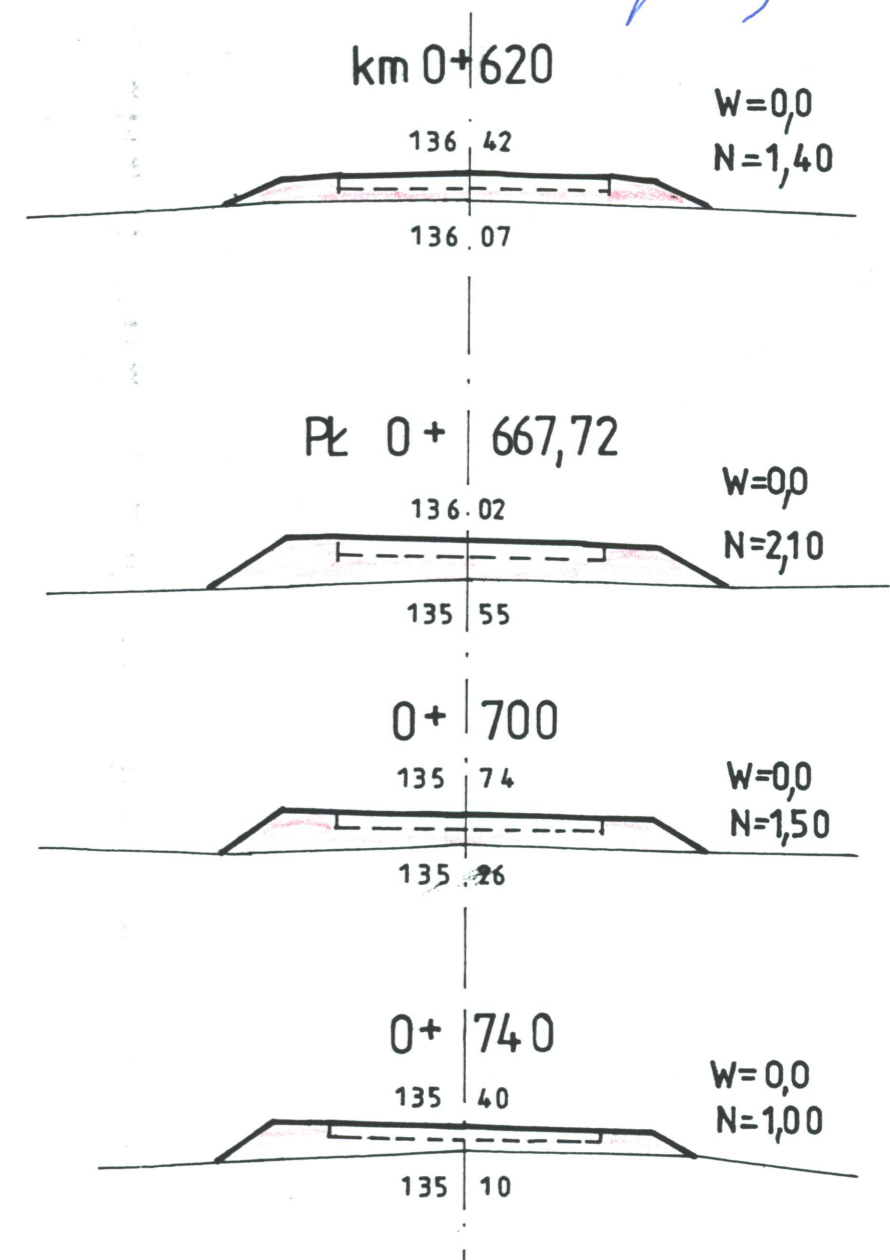


Inwestor: Urząd Miasta i Gminy w Drobinie, pow. płocki				
PROJEKT BUDOWLANY modernizacja drogi gminnej Nr 35 Stanisławowo – Cieszewko, klasy „L” na odcinku od km 0+000 do km 1+200				
PRZEKRÓJ NORMALNY I RYSUNKI KONSTRUKCYJNE NAWIERZCHNI skala 1 : 50				
Projekt opracowano na zlecenie Zarządu Miasta i Gminy Drobin oraz Społecznego Komitetu Budowy Drogi gminnej Stanisławowo - Cieszewko				
autor projektu	specjalność	uprawnienia nr	data	podpis
Mieczysław Piska ul. Jachowicza 25/10 09-402 Płock	drogi	362/66 WZDP W-wa	marzec 2001 r.	Mieczysław Piska upr. proj. Nr 362/66 Płock, ul. Jachowicza 25 m. 10
Jan Ropiak Parzeń 32 a 09-413 Sikórz		współpraca	marzec 2001 r.	



Inwestor: 1. Urząd Miasta i Gminy Drobin, woj. mazowieckie				
PROJEKT BUDOWLANY modernizacji drogi gminnej Stanisławowo - Cieszewko klasy „L” od km 0+000 do km 1+200				
PRZEKROJE POPRZECZNE skala 1 : 100				
Zleceńodawca: Urząd Miasta i Gminy Drobin oraz Społeczny Komitet Budowy Drogi Stanisławowo - Cieszewko pow. plocki, woj. mazowieckie				
Projekt opracował	branża	uprawnienia	data	podpis
Mieczysław Piska ul. Jachowicza 25/10 09-402 Plock	drogi	363/66 WZDP W-wa	marzec 2001 r.	Mieczysław Piska
Jan Ropiak Parzeń 32 a 09-413 Sikórz		współpraca	marzec 2001 r.	

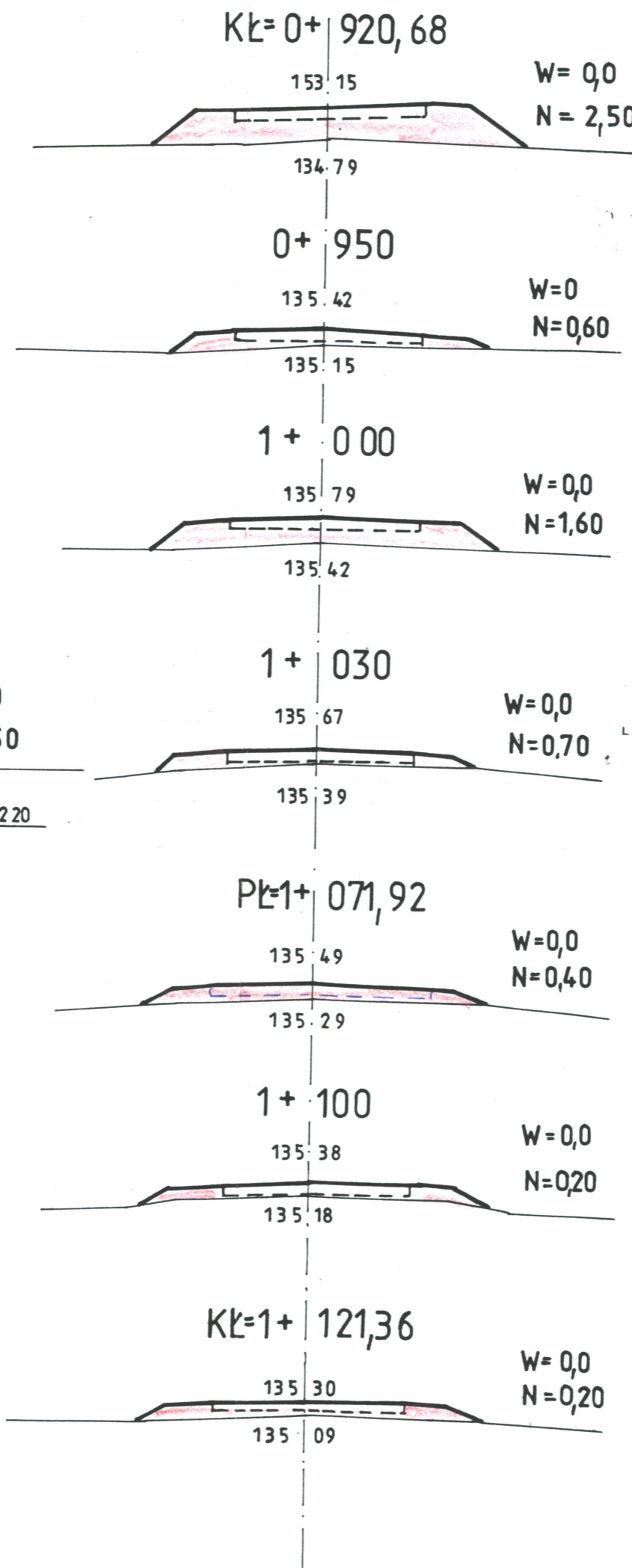
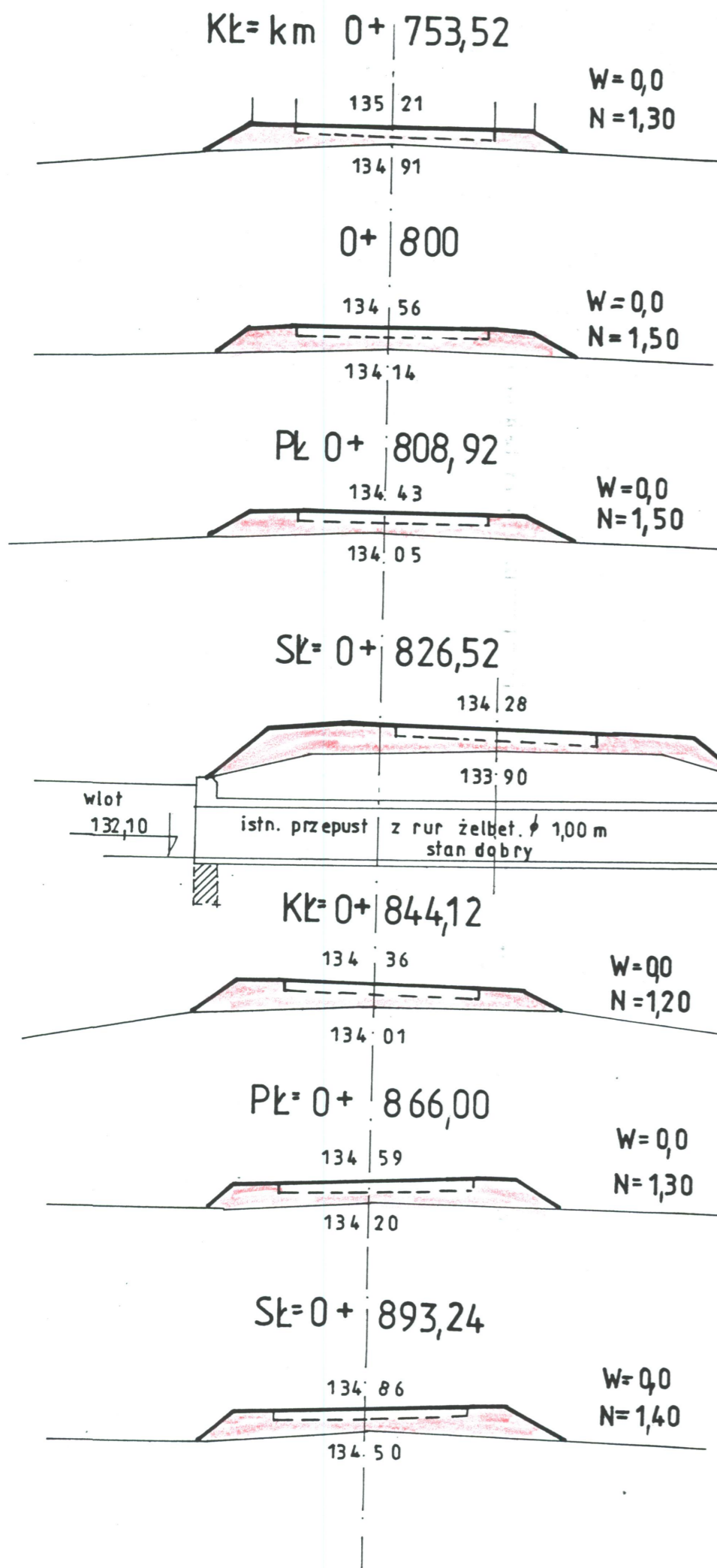
pr. proj. Nr 362/66
plock, ul. Jachowicza 25 m. 10



zat. nr 13

STAROSTWO POWIATOWE w PŁOCKU
Wydział Architektury
i Budownictwa
09-400 Płock, ul. Bielska 59

ARKUSZ II



Inwestor: 1. Urząd Miasta i Gminy Drobin, woj. mazowieckie				
PROJEKT BUDOWLANY modernizacji drogi gminnej Stanisławowo – Cieszewko klasy „L” od km 0+000 do km 1+200				
PRZEKROJE POPRZECZNE skala 1 : 100				
Zlecająca: Urząd Miasta i Gminy Drobin oraz Społeczny Komitet Budowy Drogi Stanisławowo – Cieszewko pow. płocki, woj. mazowieckie				
Projekt opracował	branża	uprawnienia	data	podpis
Mieczysław Piska ul. Jachowicza 25/10 09-402 Płock	drogi	363/66 WZDP W-wa	marzec 2001 r.	Mieczysław Piska
Jan Ropiak Parzeń 32 a 09-413 Sikórz		współpraca	marzec 2001 r.	upr. proj. Nr 362/66 Płock, ul. Jachowicza 25 m. 10

