

STAROSTWO POWIATOWE w PŁOCKU
Wydział Architektury
i Budownictwa
09-400 Płock, ul. Bielska 59

ZALĄCZNIK DO DECYZJI
nr 880/05 data 24.08.2005r.

PROJEKT BUDOWLANY
Hydroponicznej oczyszczalni ścieków typu Ekopan wraz z
kanalizacją sanitarną
w Gminie Drobin miejscowość Krajkowo działka nr 153/2

PROJEKTANT – branża instalacje mgr. inż. Iwona Gdowska nr. upr. 10/92 , 18/93

PROJEKTANT – mgr. inż. Michał Jerzy Kubacki nr. upr. St 535/80

INWESTOR – Urząd Miasta i Gminy Drobin

Opracował – inż. arch Piotr Szumski Dziekanów Leśny ul. Miła 13 tel.0-22 751-24-43

Dziekanów Leśny lipiec 2005r.

Zawartość opracowania

Opracowanie zawiera dwie części pierwsza ,to projekt konstrukcyjny oczyszczalni i osadników wstępnych wraz z częścią opisową . Druga część to projekt branży sanitarnej z częścią opisową

Część pierwsza

1. Opis techniczny
2. Oświadczenie o posiadanym prawie do dysponowania nieruchomością
3. Upoważnienie
4. Decyzja o warunkach zabudowy
5. Oświadczenie projektanta branży konstrukcyjnej
6. Stwierdzenie posiadania przygotowania zawodowego
7. Zaświadczenie z izby inżynierów
8. Opis konstrukcji zbiornika
9. Projekt zbiornika oczyszczalni
10. Projekt osadnika wstępnego – projekt typowy

Część druga

Branża sanitarna – zawartość opracowania w części drugiej

OPIS TECHNICZNY

Dotyczy hydroponicznej oczyszczalni ścieków położonej na działce nr. 49/5 we wsi Krajkowo gmina Drobin

Opracowanie zawiera dwie części część pierwsza projekt konstrukcyjny oczyszczalni i osadników wstępnych wraz z częścią opisową, oraz projekt branża sanitarna z częścią opisową

Podstawa opracowania

Podstawą opracowania jest zlecenie Urzędu Gminy Drobin na opracowanie Projektu Budowlanego hydroponicznej oczyszczalni ścieków dla miejscowości Krajkowo, oraz Decyzja o ustaleniu lokalizacji inwestycji celu publicznego (w załączeniu)

Art. 11.1 (Rozporządzenie Ministra Środowiska z dnia 8 lipca 2004r.) Ścieki komunalne będące ściekami bytowymi, mogą być wprowadzane do ziemi jeśli: nie zostały przekroczone najwyższe dopuszczalne wartości wskaźników zanieczyszczeń określone dla: RLM od 1- 9.999 . BZT5- 25mgO₂/l ; Chzt – 125 mgO₂/l ; Zawiesina ogólna 35mg/l

Materiały służące do opracowania

Mapa do celów projektowych w skali 1:1000
Normy i opracowania branżowe
Wizje lokalne i pomiary
Analiza ścieków na istniejących tego typu obiektach

Cel i zakres opracowania

Dokumentacja obejmuje wykonanie oczyszczalni ścieków odbierającej ścieki z osiedla mieszkaniowego . O wyborze rozwiązania polegającego na budowie lokalnej oczyszczalni ścieków zdecydował brak możliwości przyłączenia budynku do kanalizacji ogólnej .

Zakres opracowania

Obliczenie ilości ścieków
Charakterystykę instalacji do oczyszczania ścieków
Przedstawienie spodziewanego efektu oczyszczania ścieków

Podstawy informacyjne dotyczące zakładu

Oczyszczalnia ścieków zlokalizowana będzie na działce 49/5 we wsi Krajkowo . Działka ta stanowi mienie komunalne gminy Drobin . Do oczyszczalni będą dostarczane ścieki z okolicznych budynków wielorodzinnych i budynków jednorodzinnych.

Do tej pory budynki te podłączony był do nieszczelnego starego szamba z którego przelewały się bezpośrednio do rzeki . Po przeprowadzonej analizie techniczno-ekonomicznej inwestor wybrał technologię hydroponiczną typu Ekopan .

Cel i zakres korzystania z wód

Głównym celem korzystania z wód jest odprowadzenie oczyszczonych ścieków do oczka wodnego. Woda w oczku będzie ulegać ewapotranspiracji, parowaniu i wsiąkanu w grunt.

Rodzaj urządzeń pomiarowych

Pomiar ilości odprowadzanych ścieków dokonywany jest poprzez opomiarowanie zużycia wody, a ilość odprowadzonych ścieków przyjmuje się na poziomie ilości pobranej wody.

Interes osób trzecich

Oczyszczalnia ścieków wraz z odpływem (oczkiem wodnym) znajdować się będzie w odległości ponad 150m od najbliższych zabudowań mieszkalnych. Wszystkie elementy oczyszczalni znajdują się na terenie własnym. Strefa ochronna dla oczyszczalni wynosi 20m

Bilans ścieków

Zgodnie z przyjętymi założeniami ilość odprowadzanych ścieków przyjęto w oparciu o Rozporządzenie Ministra Infrastruktury z dnia 14 stycznia 2002r. w sprawie określenia przeciętnych norm zużycia wody.

$$130 \text{ mieszkańców} \times 0,12 \text{ m}^3/\text{dobę} = 15,6 \text{ m}^3/\text{dobę}$$

$$\text{RAZEM} \quad 15,6 \text{ m}^3/\text{dobę} = 130 \text{ RLM}$$

Dane ogólne

Oczyszczalnia będzie zasilana w energię elektryczną z instalacji wewnętrznej oświetlenia ulicznego, maksymalny pobór mocy przez oczyszczalnię to 2,0 kW/godz.

Do oczyszczalni nie będzie doprowadzona woda z wodociągu

Ścieki będą pobierane do oczyszczalni z nowoprojektowanej instalacji kanalizacyjnej

Ścieki po oczyszczeniu będą odprowadzane do gruntu na własnym terenie

Wszystkie elementy oczyszczalni będą położone na terenie własnym gminy i nie będą kolidować z istniejącą infrastrukturą.

Elementy instalacji oczyszczalni ścieków

1. Nowoprojektowane osadniki wstępne o pojemności roboczej ok. 50m³, będą to typowe zbiorniki betonowe prefabrykowane zał. 1
2. Przepompownia – Zbudowana jest z polietylenu w formie walca o śr. 0,9m i wysokości 2,0m. Wyposażona jest w pompę zatapialną typu Grunfos KP-150 z wyprowadzonym przewodem tłocznym o śr. 40mm. Połączona jest z istniejącym szambem na zasadzie grawitacji. Zasilana jest energią elektryczną o napięciu 220V. Podaje wstępnie podczyszczone w szambie ścieki do oczyszczalni. Przepompownia podająca ścieki z osadników wstępnych do oczyszczalni będzie zamontowana w ostatnim osadniku wstępnym. Przepompownia zbierająca ścieki z układu kanalizacyjnego i podająca je do osadników jest opisana w projekcie branża sanitarna
3. Oczyszczalnia hydroponiczna typu Ekopan o śr. 12,0m – zbudowana jest na zasadzie koncentrycznych rowów cyrkulacyjnych o głębokości 2,0m i szerokości 1,5m. Rowy połączone są ze sobą na zasadzie naczyń połączonych. Oczyszczalnia zagłębiona jest 1,5 m pod poziomem gruntu i wyniesiona ok. 1m powyżej poziomu gruntu. Wybrana ziemia z wykopu służy do obsypania części

- nadziemnej . Oczyszczalnia wypełniona jest zintegrowanym złożem plastikowo-mineralnym , porośniętym makrofitami . Horyzontalny ruch okrężny wywołany jest przez pompy mamucie zasilane powietrzem podawanym przez dmuchawki . Oczyszczona woda odpływa grawitacyjnie do oczka wodnego służącego jako odbiornik
4. Kaskada – ścieki po oczyszczeniu w oczyszczalni wypływają z niej grawitacyjnie . Wypływająca woda płynie w dół do oczka wodnego po kamiennych misach betonowych niczym górski potok .
 5. Oczko wodne – o powierzchni 100m² i max głębokości 100cm. Ma nieszczelne dno . Brzegi oczka umocnione są płytami ażurowymi z betonu . Zasilane jest wodą oczyszczoną z oczyszczalni . Powierzchnia wody pokryta jest roślinnością wodną . Teren oczyszczalni powinien być oznakowany lub ogrodzony ze względu na bezpieczeństwo ludzi

Uruchomienie i rozruch

Specyfiką oczyszczalni Ekopan jest złożo hydroponiczne zbudowane z roślinności wodnej . Dlatego też najkorzystniej wykonywać rozruch oczyszczalni w okresie wegetacyjnym roślin (marzec- wrzesień) . Instalacja w innych porach roku jest możliwa , jednak pełna wydajność oczyszczalni nastąpi dopiero w momencie wzrostu roślin . W okresie zimy nasadzone wcześniej rośliny są nadal żywe – obumierają jedynie części nawodne , natomiast kłącza i korzenie funkcjonują nawet w największe mrozy , ponieważ woda na złożu hydroponicznym ma zawsze minimalną temperaturę + 4 st. C . Utrzymanie tej temperatury zapewnia pionowy ruch wody przenoszącej ciepło geotermalne ziemi do hydroponika . Producent każdorazowo dostarcza i wykonuje nasadzenie roślin oraz zaszczepia oczyszczalnię niezbędnymi organizmami . W odróżnieniu od innych oczyszczalni , Ekopan bardzo dobrze znosi nierówno mierności sezonowe w dopływie ścieków do oczyszczalni . Nawet całkowity brak dopływu ścieków przez kilka miesięcy nie powoduje ujemnych skutków w procesie oczyszczania ścieków , o ile oczyszczalnia jest cały czas zasilana powietrzem oraz uzupełniane są ubytki wody powstałe na skutek parowania . Zgodnie z załączoną gwarancją , rozruch oczyszczalni wykonywany jest przez producenta . W trakcie rozruchu następuje instruktaż osoby eksploatującej oczyszczalnię . Oczyszczalnia praktycznie nie wymaga obsługi osadnik wstępny (szambo) należy opróżniać co 1-3 lat w zależności od pojemności zbiornika . Złożo hydroponiczne osiąga pełną wydajność na drugi rok od uruchomienia .

Montaż urządzeń technologicznych należy wykonać przez specjalistyczną firmę posiadającą licencję na instalację i rozruch hydroponicznych oczyszczalni Ekopan

Część obliczeniowa

Teren pod projektowaną inwestycję jest płaski. Wykonano metodą odkrywkową badanie gruntu . Rodzaj gruntów ustalono na podstawie analizy makroskopowej . Dla projektowanej inwestycji grunty zalicza się do I kategorii geotechnicznej . Na głębokości 1,5m wody gruntowej nie stwierdzono . Pod warstwą humusu ok.40 cm zalegają pokłady iłu piaszczystego.

Oczyszczalnia posiada przelew awaryjny na wypadek silnych mrozów , ulewnych deszczy lub intensywnych roztopów .Przelew jest zamontowany przy wypływie z oczyszczalni do kaskady i włącza się samoczynnie odprowadzając nadmierną wodę do drenu ułożonego wokół oczyszczalni . Chłonność awaryjnego układu odprowadzenia oczyszczonych ścieków jest obliczona na dwa miesiące ciągłego odbierania wody .

Inż. arch. Piotr Szumski

Piotr Szumski

BURMISTRZ
Miasta i Gminy Drobin

Drobin, 15.07.2005 r.

R.O.0115/6/05

PEŁNOMOCTWO

Burmistrz Miasta i Gminy Drobin udziela pełnomocnictwa Panu Piotrowi Szumskiemu zam. Dziekanów Łośny ul. Miła 13, leg. się dowodem osobistym Seria ABM Nr 694725 wyd. przez Burmistrza Miasta i Gminy Łomianki do reprezentowania gminy Drobin przed urzędami w sprawie oczyszczalni ścieków w Krajkowie.

BURMISTRZ
mgr inż. Sławomir Kubiński

Drobin, dnia 15.07. 2005

Decyzja Nr 2 /2005
o ustaleniu lokalizacji inwestycji celu publicznego

Stosownie do art. 104 ustawy z dnia 14.06.1960r – Kodeks postępowania administracyjnego (t. j. z 2000r Dz. U. Nr 98 poz. 1071 z późn. zm.) na podstawie art. 50 ust.1, art. 51 ust.2 pkt. 2, art. 53 ust.1-5 i art. 54 ustawy z dnia 27 marca 2003r o planowaniu i zagospodarowaniu przestrzennym (Dz. U. Nr 80 z 2003r poz. 717 z późn. zm.) po rozpatrzeniu wniosku z dnia 12.05.2005r firmy EKOPAN s.c. Dziekanów leśny ul. Miła 13 o ustalenie lokalizacji inwestycji celu publicznego obejmującego budowę przydomowej oczyszczalni ścieków o przepustowości 15,0m³/dobę wraz z kanalizacją sanitarną w Krajkowie gm. Drobin na działkach nr. 15/1, 15/2, 15/3, 15/4, 15/15, 15/14, 15/13, 15/12, 15/11, 15/10, 15/9, 15/27, 15/24, 15/25, 15/23, 49/4, 49/5, 49/7, 24, 15/5, 15/18, 15/6 .

ustalam warunki i zasady zabudowy terenu

1. Rodzaj inwestycji

Hydroponiczna przydomowa oczyszczalnia ścieków obejmująca 130 RLM (max przepustowość 15m³/dobę wraz z kanalizacją sanitarną .

2. Stan faktyczny i prawny terenu

2.1. Lokalizacja

Teren inwestycji położony jest we wsi Krajkowo gm. Drobin w obszarze zabudowy mieszkaniowej jednorodzinnej i wielorodzinnej . Charakter zabudowy osiedlowa jednorodzinna i wielorodzinna .

2.2. Stan prawny terenu .

Obszar objęty wnioskiem stanowi własność osób fizycznych i prawnych .

Dla tego obszaru brak jest aktualnego planu zagospodarowania przestrzennego.

Wg ogólnego planu

zagospodarowania przestrzennego gminy Drobin obowiązującego do 31.12.2003 roku. Teren ten inwestycji położony był w obszarach :

- CRP – tereny upraw rolnych z ograniczonym prawem zabudowy,
 - AMR/MN – tereny zabudowy zagrodowej z możliwością lokalizacji nierolniczego budownictwa mieszkaniowego , usługowego i rzemiosła produkcyjnego na wydzielonych działkach pod warunkiem , że nie koliduje to z podstawową funkcją rolniczą terenu .
 - AMN tereny zabudowy mieszkaniowej z możliwością lokalizacji funkcji usługowej wbudowanej w budynki mieszkalne lub realizowane jako obiekty wolnostojące na wydzielonych działkach . Uciążliwość usług winna być ograniczona do granic własności .
- Z powyższego planu wynikały uwarunkowania w zakresie :
- linii rozgraniczających – dla dróg gminnych 15 m ,
 - linii zabudowy – 6,0m od linii rozgraniczających drogi gminnej ,
 - obsługi komunikacyjnej – istniejącej drogi gminnej
 - ochrona środowiska
- ochronie podlegają lasy , tereny zadrzewione i użytki zielone ,
- obowiązuje uporządkowana gospodarka ściekowa ; istniejące obiekty i urządzenia o charakterze uciążliwym winny ograniczyć swoją uciążliwość zgodnie z przepisami szczególnymi .

2.3. Uzbrojenie terenu

W obszarze inwestowania istnieją linie : wodociągowa , elektryczna podlegająca wnioskowaniu o przebudowę , telefoniczna oraz kanalizacyjna podlegająca przebudowie i rozbudowie .

3. Warunki wynikające z przepisów szczególnych :

3.1. Warunki wynikające z wymagań ochrony środowiska – zabezpieczyć przed zniszczeniem istniejący drzewostan , zakaz odprowadzenia do gleby i wód gruntowych nie oczyszczonych ścieków . W realizacji i eksploatacji projektowanej inwestycji należy ograniczyć uciążliwość do granic przedmiotowego terenu .

3.2. Warunki wynikające z wymagań ochrony zabytków – wg. uzgodnień.

3.3. Warunki obsługi komunikacyjnej – z istniejącej drogi gminnej

3.4. warunki w zakresie infrastruktury technicznej .

Lokalizacja oczyszczalni i sieci kanalizacyjnej winna uwzględniać istniejące zainwestowanie . należy zachować odległości od wszelkich istniejących sieci i urządzeń podziemnych i naziemnych wynikające z przepisów szczególnych .

3.5. Ustalenia dotyczące ochrony interesów osób trzecich poprzez :

zapewnienie zasad wynikających z ustaleń art. 5 ust.2 ustawy prawo budowlane a w szczególności

- zapewnienie dostępu do drogi publicznej .

ochrona przed uciążliwościami powodowanymi poprzez realizację i eksploatację projektowanej inwestycji ,

ewentualne kolizje z uzbrojeniem terenu inwestor rozwiąże we własnym zakresie w uzgodnieniu z właścicielami terenu i danego uzbrojenia .

3.6. ustalenia dot. ochrony i kształtowania ładu przestrzennego w zakresie :

- linii zabudowy – projektowana oczyszczalnia i sieć kanalizacyjna winna być zlokalizowana w obszarze określonym liniami rozgraniczającymi oznaczonymi na załączniku Nr. 1.

3.7. zasady realizacji inwestycji

- opracowanie dokumentacji i uzyskanie pozwolenia na budowę na warunkach określonych w przepisie prawa budowlanego i przepisów wykonawczych do tego prawa .

4. Warunki wynikające z uzgodnień : stosownie do art. 53 ust. 4 ustawy z dnia 27 marca 2003r o planowaniu i zagospodarowaniu przestrzennym (Dz. U. Nr 80 poz. 717).

a) z Wojewódzkim Konserwatorem Zabytków
Postanowieniem z dnia 08.07.2005r WKZ/P. 4117 – 139 /05 , działając z upoważnienia Wojewódzkiego Konserwatora Zabytków w Warszawie Kierownik Delegatury w Płocku uzgodnił bez uwag przedłożony projekt decyzji o ustaleniu lokalizacji inwestycji celu publicznego .

b) z Wojewódzkim Zarządem Melioracji i Urządzeń Wodnych Oddział w Płocku
Postanowieniem z dnia 24.06.2005r EKP/P-7323-500 /380 /05 , działając z upoważnienia Marszałka Województwa Mazowieckiego Dyrektor WZMiUW , uzgodnił warunki lokalizacji określone w projekcie decyzji pod warunkiem zaopiniowania w/w inwestycji w WZMiUW Oddział w Płocku .

5. Postanowienia końcowe

Wygaśnięcie niniejszej decyzji w niżej wymienionych przypadkach stwierdzi Burmistrz Miasta i Gminy Drobin odrębną decyzją w przypadku jeśli:

- zostanie wydana decyzja ostateczna o pozwoleniu na budowę na terenie objętym niniejszą decyzją dla innego inwestora
- wejdzie w życie miejscowy plan zagospodarowania przestrzennego, z którego ustaleniami decyzja pozostawać będzie w sprzeczności

Niniejsza decyzja ustalająca warunki zabudowy działki nie rodzi praw do terenu oraz nie narusza praw własności i uprawnień osób trzecich.

UZASADNIENIE

W dniu 12.05.2005r Zakład EKOPAN s.c. Dziekanów Leśny ul. Miła 3 wystąpił z wnioskiem o ustalenie lokalizacji inwestycji celu publicznego budowy oczyszczalni ścieków z kanalizacją sanitarną załączając mapę do celów projektowych w skali 1: 1000 oraz charakterystykę inwestycji .

W wyniku przeprowadzonego postępowania obejmującego analizę oraz uzyskane w uzgodnieniach wnioski stwierdzono możliwość wykonania przedmiotowej inwestycji z zachowaniem przepisów szczególnych i ustaleń niniejszej decyzji .

Biorąc pod uwagę powyższe należało orzec jak w sentencji .

Od niniejszej decyzji służy stronom odwołanie do Samorządowego Kolegium Odwoławczego w Płocku za moim pośrednictwem w ciągu 14 dni od daty jej doręczenia.

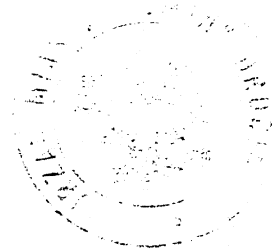
Pouczenie :

1. Niniejsza decyzja o ustaleniu lokalizacji zabudowy usługowej w dziedzinie oświaty nie rodzi praw do terenu oraz nie narusza prawa własności i uprawnień osób trzecich .
2. Wnioskodawcy, który nie uzyskał prawa do terenu nie przysługuje roszczenie o zwrot kosztów poniesionych w związku z otrzymaną decyzją ustalającą warunki zabudowy
3. Stosownie do art. 28, art. 33 ust. 2 oraz art. 34 ustawy z dnia 7 lipca 1994r Prawo budowlane (tekst jednolity Dz.U. z 2003r Nr 207 poz. 2016 z późn. zm.); roboty budowlane na wskazanym terenie można rozpocząć na podstawie ostatecznej decyzji o pozwoleniu na budowę.
4. Po uzyskaniu ostatecznej decyzji na budowę inwestor będzie zobowiązany do poniesienia kosztów realizacji ewentualnych roszczeń, o których mowa w art. 36 oraz art. 37 w związku z art. 63 ust.3 ustawy z dnia 27 marca 2003r o planowaniu i zagospodarowaniu przestrzennym (Dz..U. Nr. 80 poz. 717) , o ile roszczenia te będą skutkiem niniejszej decyzji .
5. Niniejsza decyzja wiąże organ właściwy do wydania pozwolenia na budowę .

Mapa sytuacyjno – wysokościowa w skali 1: 10000 .

Otrzymują :

1. Zakład EKOPAN s.c. Dziekanów leśny ul. Miła 3.
2. Strony postępowania wg. załącznika nr. 2
3. Urząd Miasta i Gminy Drobin .



BURMISTRZ

Decyzja jest ostateczna

Drobin, dn. 15.07.2005,

BURMISTRZ

mgr inż. Sławomir Wiśniewski

Sprawę prowadzi : Maria Stempska

WYKAZ STRON POSTĘPOWANIA

Nazwisko i imię	Adres	Nr ewid. działki	Uwaga
Mazowiecka Danuta	09-210 Drobin	15/1	
Ruciński Andrzej	Krajkowo 12/2		
Rycharski Krzysztof i Zofia	09-210 Drobin, Psary 2/1	15/2	
Korzeniewski Stanisław	09-210 Drobin, Krajkowo 11/2	15/3	
Wolińska Marianna	09-210 Drobin, Krajkowo 11/1	15/4	
Lasek Irena	09-210 Drobin, Krajkowo 10	15/15	
Kraszewski Paweł	09-210 Drobin, Krajkowo 9	15/14	
Kondracki Marek i Agnieszka			
Jaworska Janina	09-210 Drobin, Krajkowo 8/2	15/13	
Rucińska Gertruda	09-210 Drobin, Krajkowo 8/1	15/12	
Ruciński Henryk (syn)			
Rycharska Marianna	09-210 Drobin, Krajkowo 7/2	15/11	
Majchrzak Anna i Lech	09-210 Drobin, Krajkowo 7/1	15/10	
Agencja Nieruchomości Rolnych Oddział Terenowy w W-wie Filia w Łodzi	91-420 Łódź, ul. Północna 27/29	15/9 15/27	
Kowalczyk Antoni i Maria	09-210 Drobin, Krajkowo 6/3		
Majchrzak Jan i Helena	09-210 Drobin, Krajkowo 6/1		
Użytkownik: Rososińska Krystyna	09-210 Drobin, Krajkowo 6/2		
Kowalewski Kazimierz	09-210 Drobin, Krajkowo 6/4		
Agencja Nieruchomości Rolnych Oddział Terenowy w W-wie Filia w Łodzi	91-420 Łódź, ul. Północna 27/29	15/24	
Grzegorzczak Zenon i Teresa	09-210 Drobin, Krajkowo 5/3	15/24	
Kasiński Andrzej i Anna	09-210 Drobin, Krajkowo 5/2		
Ziótkowski Zenon i Regina	09-210 Drobin, Psary 2/4		
Użytkownik: Holdak Bronisława	09-210 Drobin, Krajkowo 5		
Bogucki Roman i Alina	09-210 Drobin, Krajkowo 5/5		
Agencja Nieruchomości Rolnych Oddział Terenowy w W-wie Filia w Łodzi	91-420 Łódź, ul. Północna 27/29	15/25 15/23	
Agencja Nieruchomości Rolnych Oddział Terenowy w W-wie Filia w Łodzi	91-420 Łódź, ul. Północna 27/29	49/4 49/5 49/7	
Dzierżawca: Olewnik Krzysztof	09-210 Drobin, Świerczynek 13 A		
Gmina Drobin	09-210 Drobin, ul. Piłsudskiego 12	24	
Jaworski Jan i Zofia	09-210 Drobin, Krajkowo 1/2	15/5	
Chmał Czesław i Aleksandra	09-210 Drobin, Krajkowo 1/3	15/18	Wymiana rur kanalizacyjnych dn 200
Stefański Danusz i Renata	09-210 Drobin, Krajkowo 1/1		
Zalewski Henryk i Bogumiła	09-210 Drobin, Krajkowo 1/4		
Dzikowski Jan i Daniela	09-210 Drobin, Chudzyńno 41	15/6	Wymiana rur kanalizacyjnych dn 200
Różański Włodzimierz i Halina	09-210 Drobin, Krajkowo 2/2		
Wasinski Wacław	09-210 Drobin, Krajkowo 2/3		
Dzikowski Stanisław i Alina	09-210 Drobin, Krajkowo 2/4		

OBSZAR OBJĘTY WNIOSEM

MAPA DO CELÓW PROJEKTOWYCH

Skala 1:500 powstała przez powiększenie ark 252.314.242

PGR KRAJKOWO gm. Drobin powiat płocki.

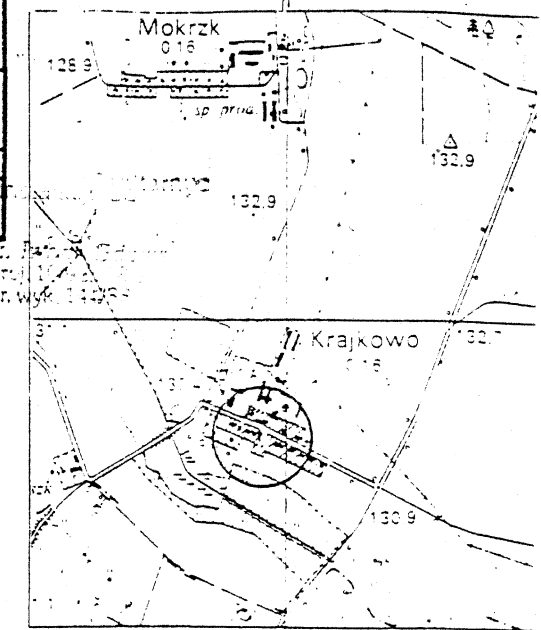
Geodeta Uprawniony

10.05.2005 Jakub Opala
 Nr. 1087/2005
 J. bruk 09-192 ul. Grodzka 11

Rysunek	PLAN SYTUACYJNO-WYSOKOŚCIOWY		Nr rys.
Projekt	P. B. KANALIZACJI SANITARNEJ GRAWITACYJNEJ WRAZ Z OCZYSZCZALNIĄ ŚCIEKÓW I OCZKIEM WODNYM		1
Temat	KANALIZACJA WRAZ Z HYDROPONICZNA OCZYSZCZALNIĄ ŚCIEKÓW TYPU EKOPAN WE WSI KRAJKOWO GM. DROBIN DZ.NR 49/5		Skala 1:1000
Wykonawca	Imię i nazwisko	Data	Rodpis
Projektant	mgr inż. Iwona Gdowska	05.05.2005	<i>[Signature]</i>

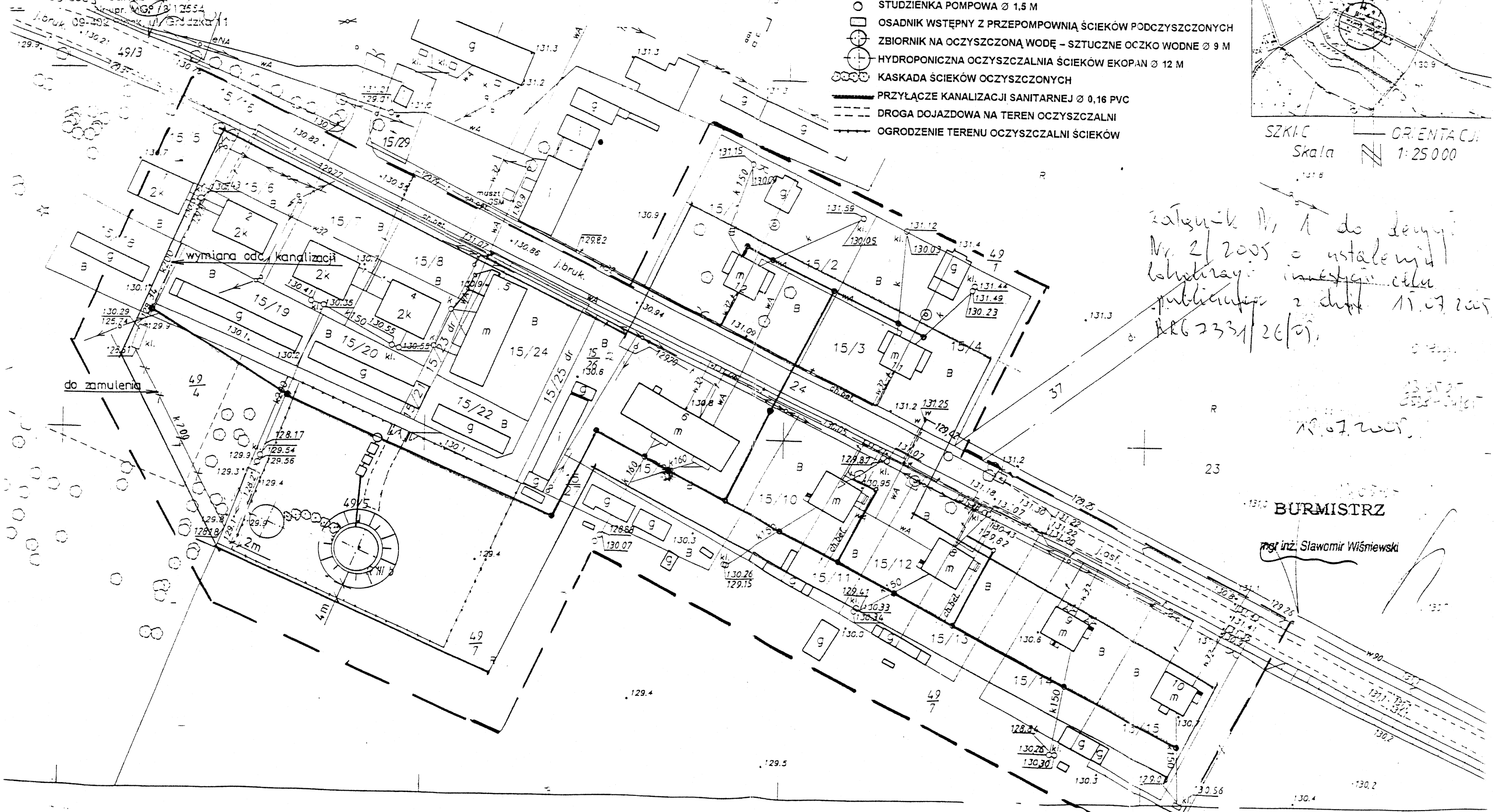
LEGENDA PROJEKTOWANYCH URZADZEŃ:

- KANALIZACJA SANITARNA GRAWITACYJNA Ø 0,200 PVC
- KANALIZACJA SANITARNA TŁOCZNA Ø 50 PE
- STUDZIENKA POMPOWA Ø 1,5 M
- OSADNIK WSTĘPNY Z PRZEPOMPOWNIĄ ŚCIEKÓW PODCZYSZCZONYCH
- ⊙ ZBIORNIK NA OCZYSZCZONĄ WODĘ – SZTUCZNE OCZKO WODNE Ø 9 M
- ⊙ HYDROPONICZNA OCZYSZCZALNIA ŚCIEKÓW EKOPAN Ø 12 M
- ⊙ KASKADA ŚCIEKÓW OCZYSZCZONYCH
- PRZYŁĄCZE KANALIZACJI SANITARNEJ Ø 0,16 PVC
- - - DROGA DOJAZDOWA NA TEREN OCZYSZCZALNI
- OGRODZENIE TERENU OCZYSZCZALNI ŚCIEKÓW



SZKIC ORIENTACJI
 Skala 1:25000

*zatemik Nr 1 do decyzji
 Nr 2/2005 o ustaleniu
 behwtracji inwestycji celu
 publicznej z dnia 11.07.2005
 RBG 2331/26/05*



BURMISTRZ
 mgr inż. Sławomir Wiśniewski

PROJEKT ZBIORNIKA ŻELBETOWEGO ŚREDNICY \varnothing 12 m HYDROPONICZNEJ OCZYSZCZALNI ŚCIEKÓW TYPU EKOPAN

Lokalizacja: Krajkowo gmina Drobin

Inwestor: Urząd Gminy Drobin

Opracował: mgr inż. Jerzy Michał Kubacki St-535/80
Dariusz Kresa

mgr inż. Jerzy Michał Kubacki
Uprawnienia budowlane w dziedzinie konstrukcyjnej
do projektowania nadzoru i kierowania
robotami budowlanymi bez ograniczeń
i sprawdzania obiektów budowlanych
w ograniczonym zakresie z dziedziny elektrycznej
Nr. um. St - 535/80 z dnia 2014.11.03

CZERWIEC 2005

I OPIS KONSTRUKCYJNY

1. Podstawa opracowania

- zalecenie Inwestora

Polskie Normy:

PN-82/B-02000	Obciążenia budowli. Zasada ustalania wartości.
PN-82/B-02001	Obciążenia budowli. Obciążenia stałe.
PN-82/B-02003	Obciążenia budowli. Obciążenia zmienne technologiczne. Podstawowe obciążenia technologiczne i montażowe.
PN-81/B-03020	Posadowienie bezpośrednie budowli. Obliczenia statyczne i projektowane.
PN-84/B-03264	Konstrukcje betonowe, żelbetowe i sprężone. Obliczenia statyczne i projektowanie.
PN-B-03002:1999	Konstrukcje murowe. Obliczenia statyczne i projektowanie.

2. Warunki gruntowo-wodne

Według PN-74/B-03020 punkt 3.2. przyjęto do obliczeń metodę C, zaś maksymalną nośność gruntu przyjęto 0,15 MPa.
Poziom wód gruntowych poniżej posadowienia.

Zaleca się przeprowadzenia robót ziemnych oraz robót żelbetowych zbiornika w okresie niskich stanów poziomu wody.

3. Obciążenia przyjęte w projektowanym obiekcie.

Obciążenia technologiczne: (wg. PN-82/B-02004)
Wartości współczynników obciążeń γ_f przyjęto wg. tabl. 7 powyższej normy.

Obciążenia stałe: (wg. PN-82/B-02001)

4. Opis ogólny obiektu.

Projektowany zbiornik jest częścią oczyszczalni ścieków w miejscowości Krajkowo w gminie Drobin.

Średnica nominalna zbiornika wynosi 11,60 m, zaś wysokość ściany zewnętrznej wynosi 2,00 m.

5. Rozwiązania materiałowo-konstrukcyjne

Układ cylindryczny współosiowy – żelbetowy monolityczny z usztywniającymi ścianami obwodowymi i promienistymi w zestawie z elementami ściennymi z otworami. Posadowienie bezpośrednie na płycie żelbetowej monolitycznej fundamentowej.

Ściany nośne – usztywniające żelbetowe monolityczne grubości 16 cm. Ściany zbrojone stalą AIII 34GS (zbrojenie główne), beton żwirowy wibrowany klasy B30W8.

Ściany działowe obiektu – poza zakresem opracowania

Fundamenty – projektuje posadowienie bezpośrednie – płyta fundamentowa monolityczna w kształcie koła, zbrojona górą i dołem stalą AIII 34 GS (zbrojenie główne) grubość 30 cm, beton żwirowy wibrowany klasy B39W8. Pod płytą żelbetową dna zbiornika przyjęto warstwę betonu podkładowego grubości $t=10$ cm z betonu B10. Poziom posadowienia bezpośredniego – 1,50 m względem projektowanego poziomu terenu.

Fundamenty należy posadzić na gruncie rodzimym. Fundamenty należy wykonać bezpośrednio po wykonaniu wykopu. Dno wykopu chronić przed przemarzaniem i opadami.

Pod płytą fundamentową wybrać grunty nośne i uzupełnić warstwą zagęszczonego piasku lub chudego betonu.

6. Podstawowe materiały konstrukcyjne

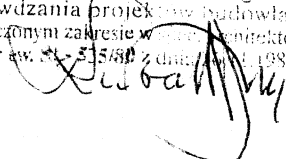
Stal zbrojeniowa do betonu A-III (34GS)

Beton konstrukcyjny B-30 W8

7. Uwagi końcowe

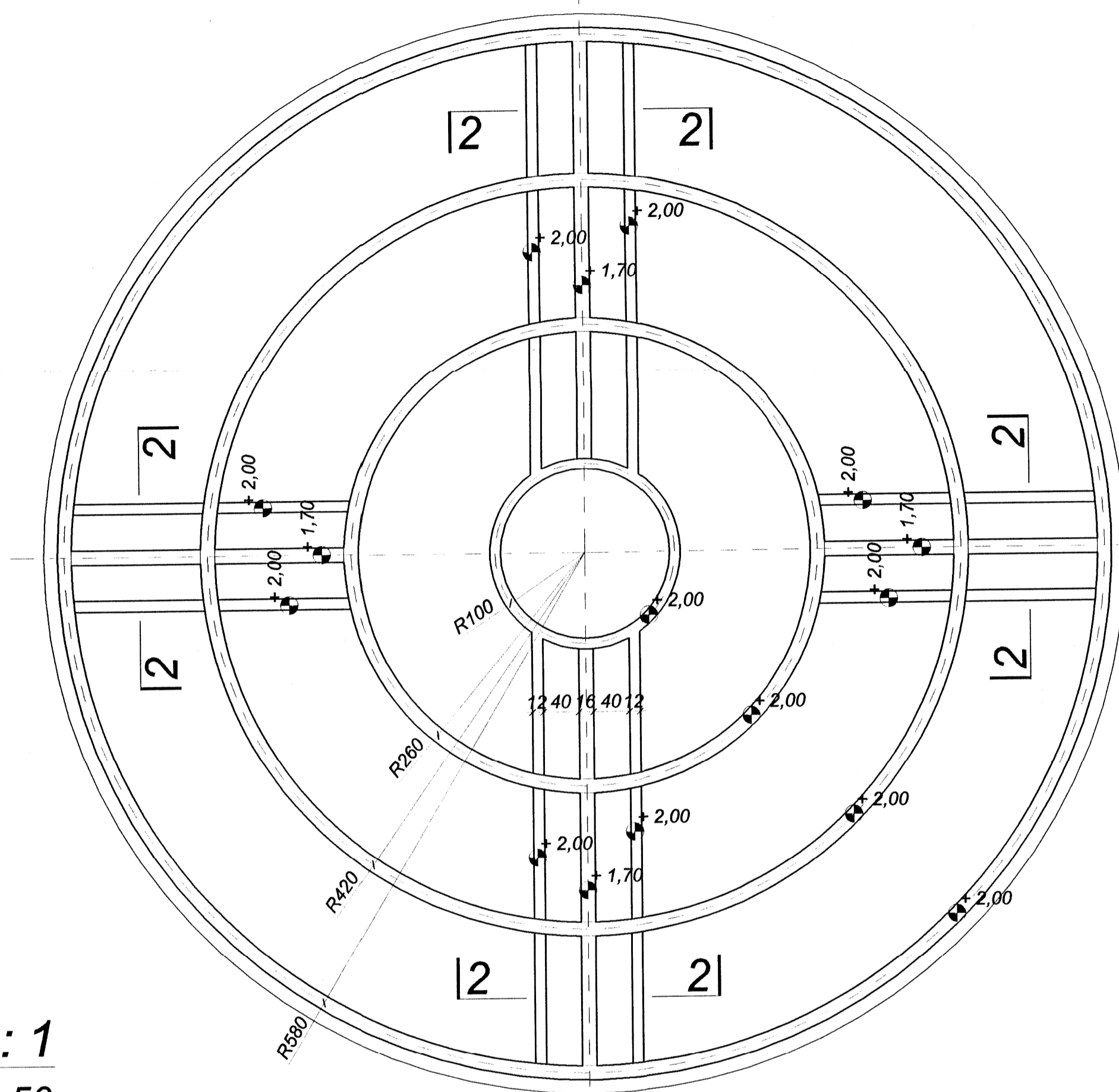
Prace prowadzić pod nadzorem osoby uprawnionej. Roboty budowlane wykonać zgodnie z projektem, pozwoleniem na budowę, obowiązującymi normami i przepisami techniczno-budowlanymi, zasadami sztuki budowlanej oraz przepisami BHP.

mgr inż. Jerzy Michał Kubacki
Uprawnienia budowlane w zakresie inżynierii konstrukcyjnej
do projektowania, nadzoru i kierowania
robotami budowlanymi bez ograniczeń
i sprawdzania projektów budowlanych
w ograniczonym zakresie w zakresie inżynierii konstrukcyjnej
Nr aw. 51-51580 z dnia 11.01.1980



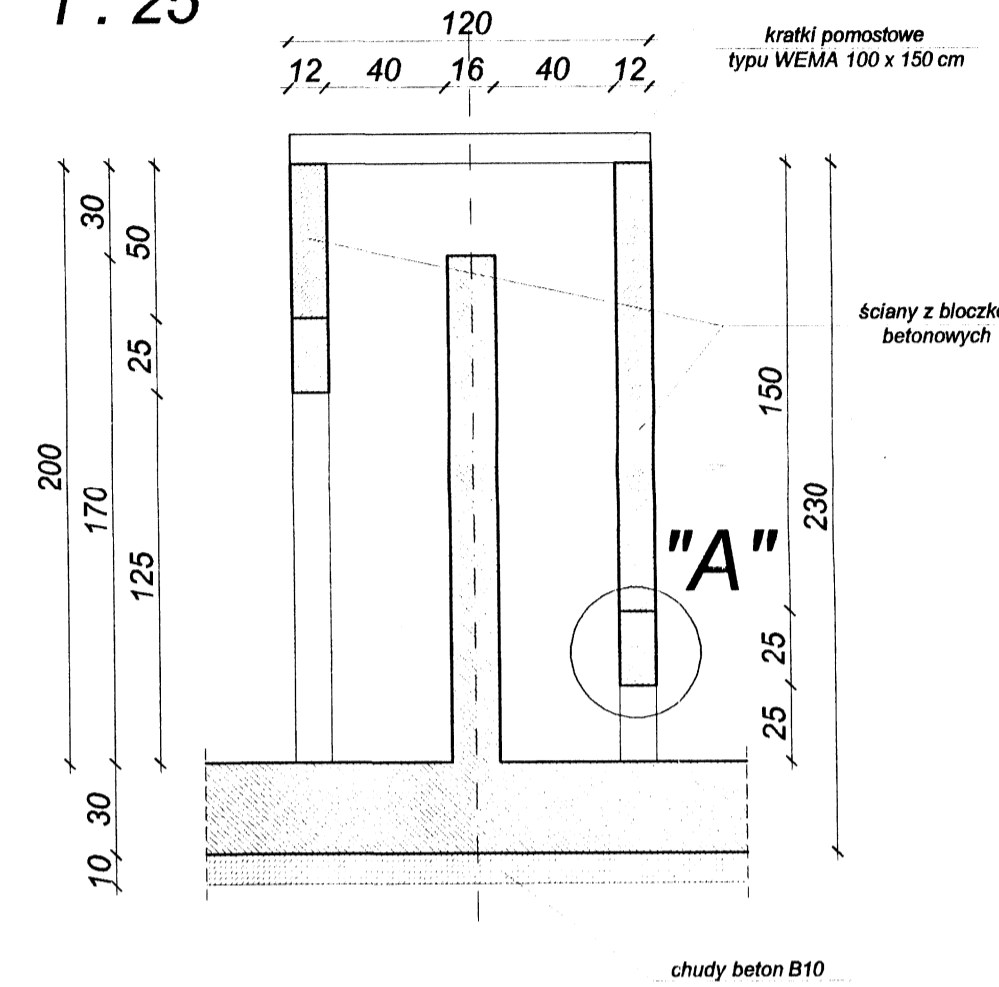
SCHEMAT ZBIORNIKA

1:50



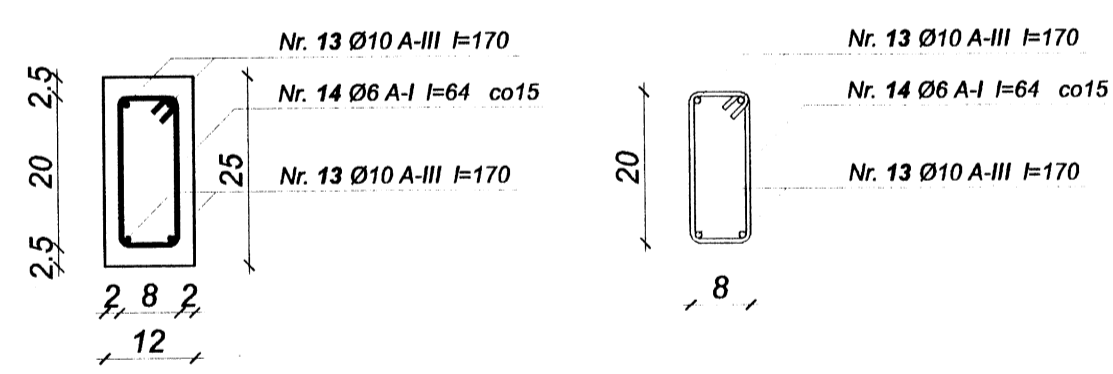
2-2

1:25



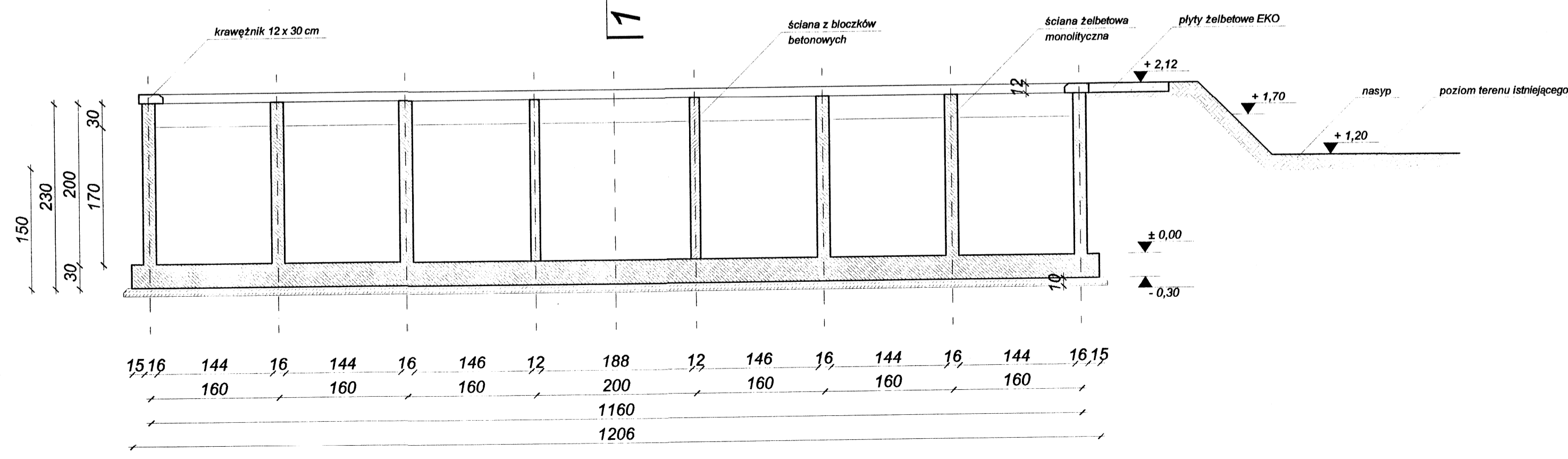
"A"

1:10



1:1

1:50



UWAGI :

1. OTWORY TECHNOLOGICZNE WIERCIĆ PRZY MONTAŻU URZĄDZEŃ TECHNOLOGICZNYCH
2. ROZPATRYWAĆ ŁĄCZNIE Z PROJEKTAMI BRANŻOWYMI
3. ROZPATRYWAĆ ŁĄCZNIE Z RYS. K - 2.0
4. PRĘTY ŁĄCZONE NA ZAKŁAD UKŁADAĆ NAPRZEMIENNIE
5. MINIMALNY ZAKŁAD PRĘTÓW 40 ŚREDNIC
6. GŁĘBOKOŚĆ PODSTAWOWEGO WYKOPU 1,5 m OD POZIOMU TERENU
7. ZALECA SIĘ WYKONANIE ROBÓT ZIEMNYCH ORAZ DNA ZBIORNIKA Z KONSTRUKCJĄ W OKRESIE NISKICH STANÓW POZIOMU WODY

BETON :

B30 W8 - konstrukcja
B10 - podkład

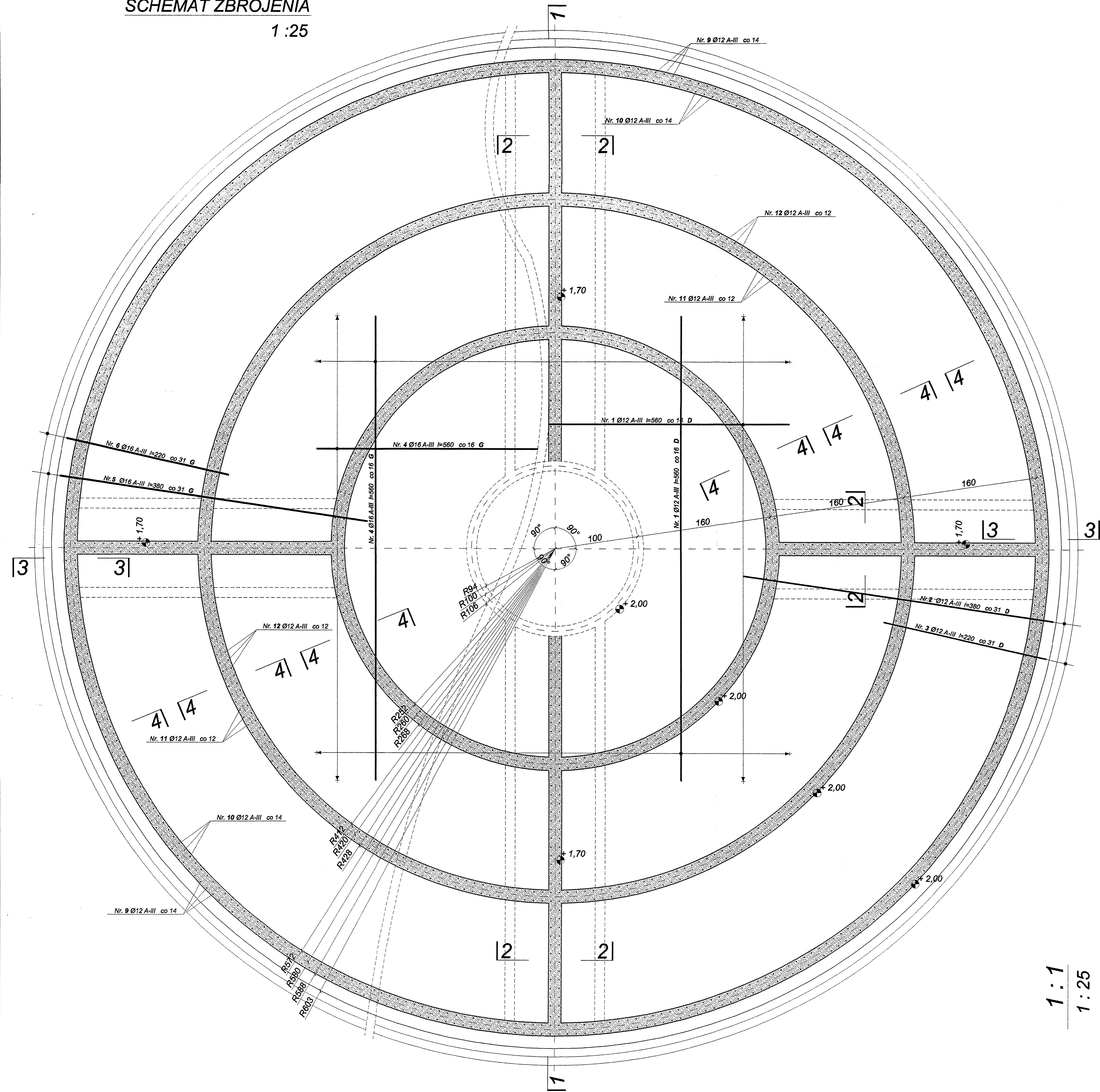
STAL :

AIII - 34GS - zbrojenie
AI - St3S - strzemiona

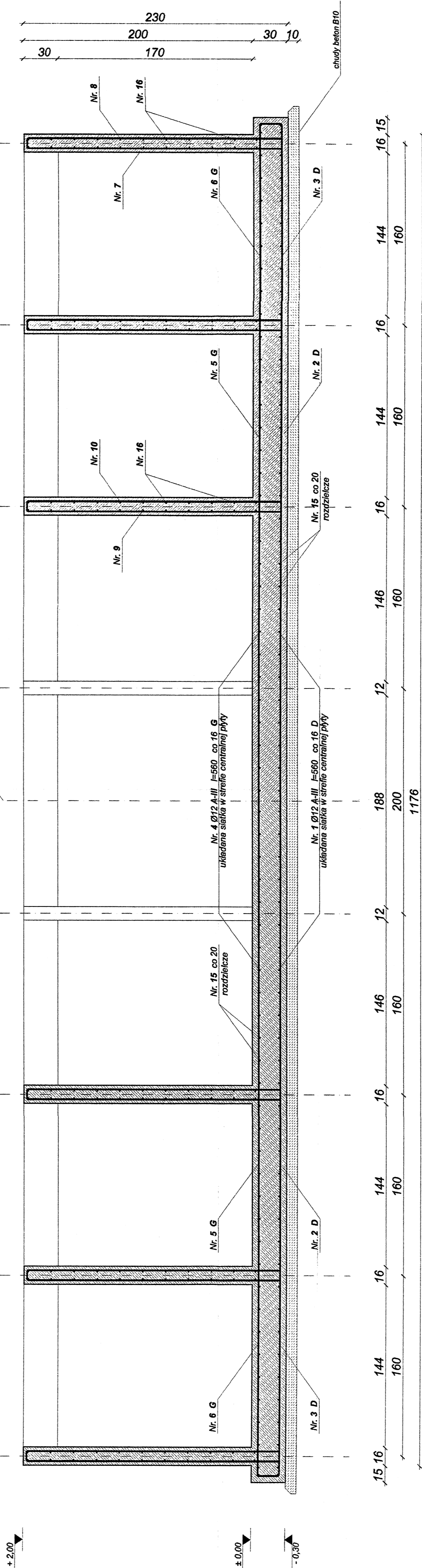
Temat :		HYDROPONICZNA OCZYSZCZALNIA ŚCIEKÓW TYPU EKOPAN	
Tytuł rysunku		Konstrukcja zbiornika Ø 12 m	
Investor :	Urząd Gminy Drobin	Data :	czerwiec 2005
Lokalizacja :	KRAJKOWO gmina Drobin	Skala :	1:50 1:25 1:10
Faza :	Projekt wykonawczy	Branża :	konstrukcyjna
Opracowanie :	mgr.inż. Jerzy Michał Kubacki St. 535/90 Uprawnienia budowlane w zakresie konstruowania, projektowania i nadzoru nad robotami budowlanymi bez ograniczeń w ograniczonym zakresie w dziedzinie konstrukcyjnej Nr ew. St. - 535/80 z dnia 26.11.1980		
Numer rysunku :		K - 1.0	

SCHEMAT ZBROJENIA

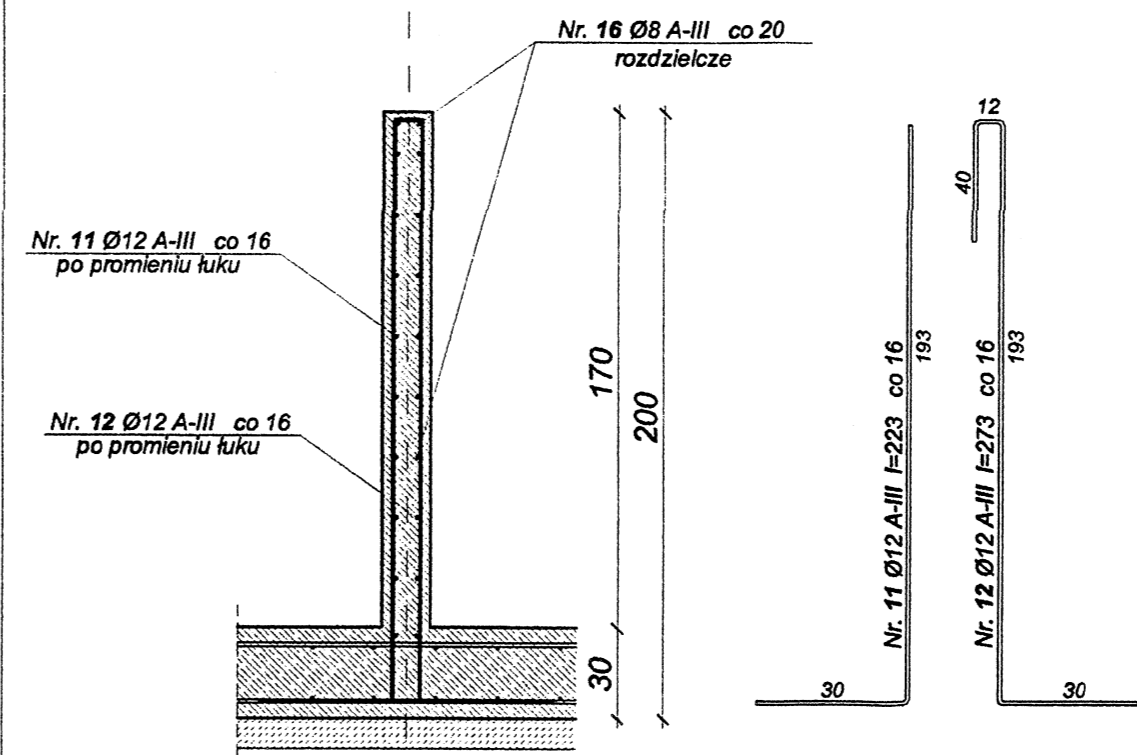
1:25



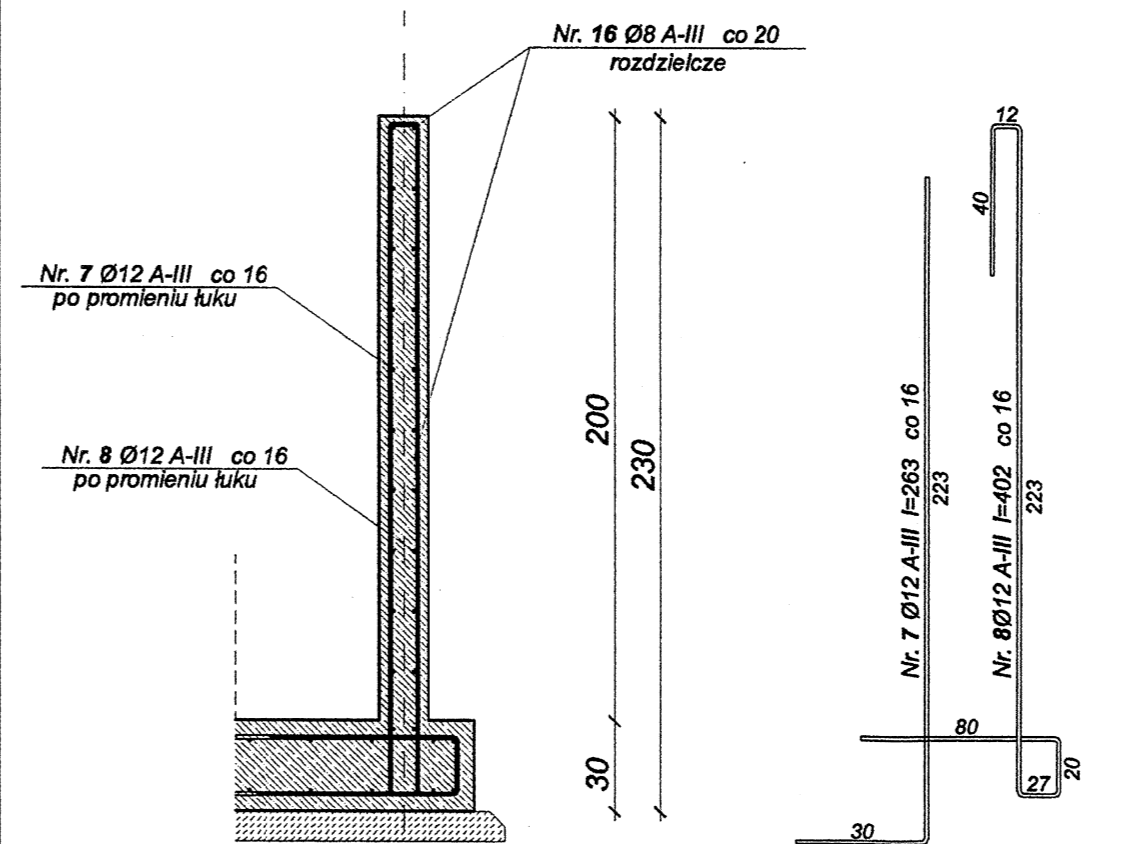
1:1
1:25



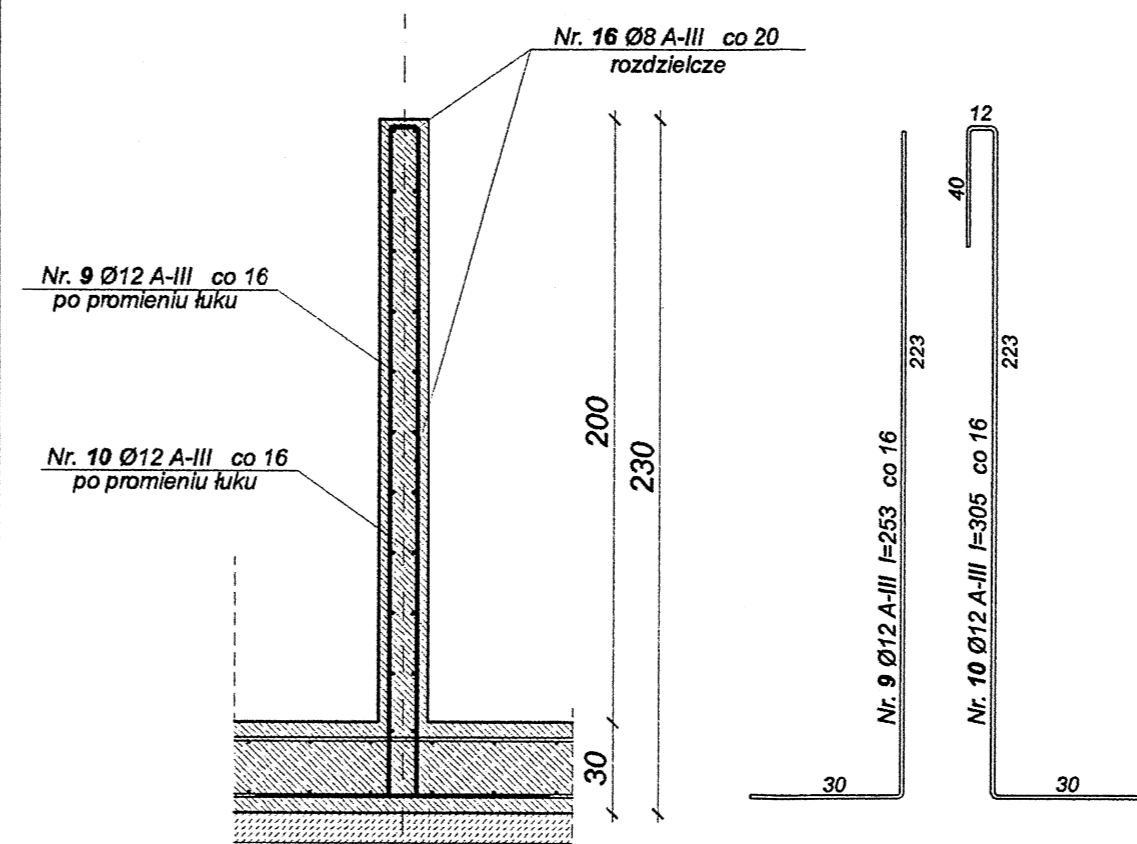
2-2
1:25



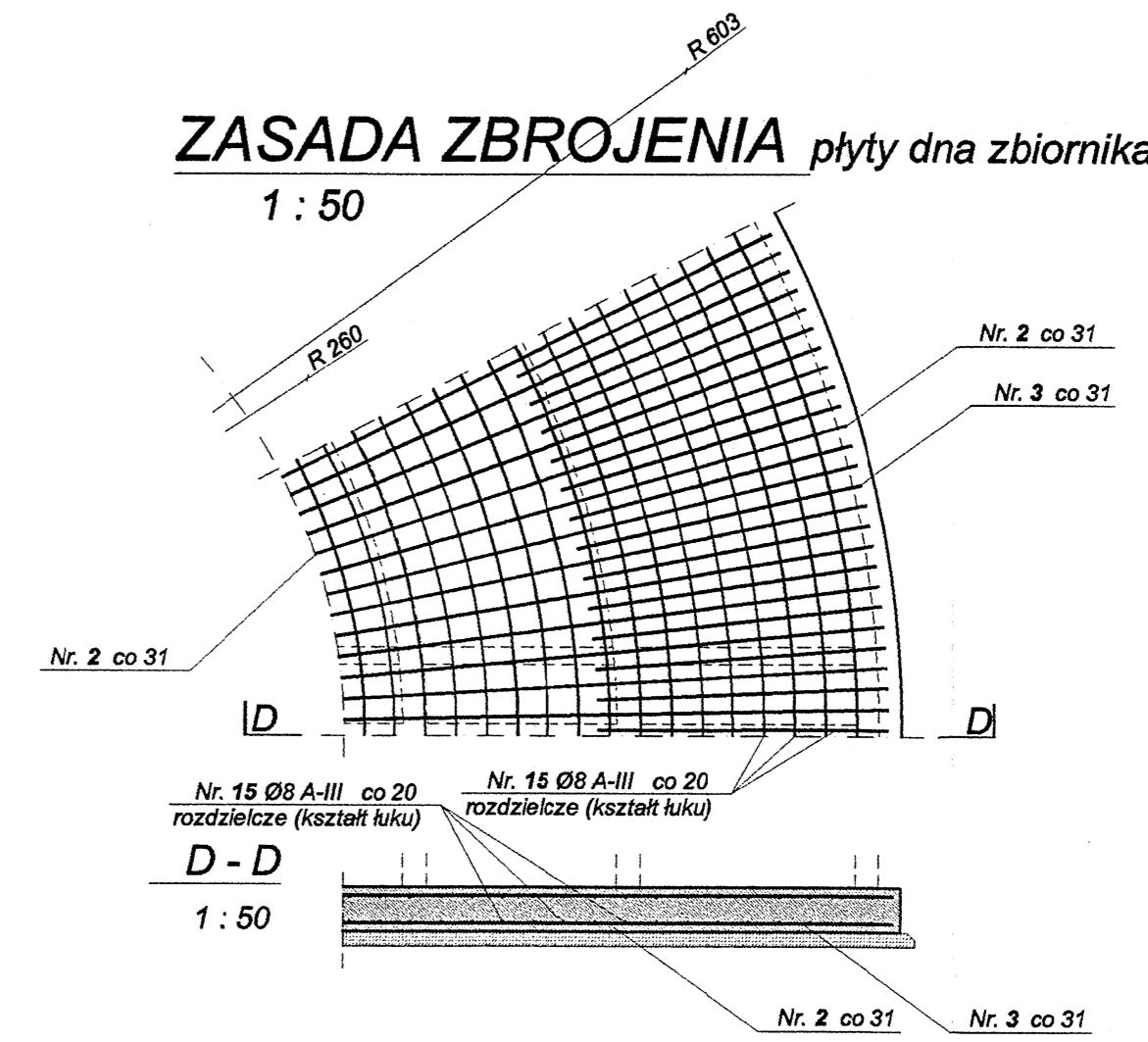
3-3
1:25



4-4
1:25



ZASADA ZBROJENIA płyty dna zbiornika
1:50



ZESTAWIENIE STALI ZBROJENIOWEJ

POZ	DŁUGOŚĆ [cm]	IŁOŚĆ [szt.]	Ø6 (AII)	Ø8 (AIII)	Ø10 (AIII)	Ø12 (AIII)	Ø16 (AIII)
1	560	72					403,2
2	380	120					456,0
3	220	120					264,0
4	560	72					403,2
5	380	120					456,0
6	220	120					264,0
7	263	228					599,6
8	402	228					916,6
9	253	267					675,5
10	305	267					814,3
11	223	90					200,7
12	273	90					245,7
13	170	80			136,0		
14	64	200	128,0				
15	—	—			4600,0		
16	—	—			603,0		
RAZEM DŁUGOŚĆ [m]			128,0	5203,0	136,0	4575,6	1123,2
CIĘŻAR 1m			0,222	0,395	0,62	0,89	1,58
CIĘŻAR W/G Ø			28,4	2055,2	84,3	4072,3	1774,7
Razem [kg]			28,4			7986,5	
OGÓLEM [kg]						8014,9	

UWAGI:

1. OTWORY TECHNOLOGICZNE WIERCI PRZY MONTAŻU URZĄDZEŃ TECHNOLOGICZNYCH
2. ROZPATRYWAĆ ŁĄCZNIE Z PROJEKTAMI BRANŻOWYMI
3. ROZPATRYWAĆ ŁĄCZNIE Z RYS. K-1.0.
4. PRĘTY ŁĄCZONE NA ZAKŁAD UKŁADAĆ NAPRZEMIENNIE
5. MINIMALNY ZAKŁAD PRĘTÓW 40 ŚREDNIC
6. GŁĘBOKOŚĆ PODSTAWOWEGO WYKOPU 1,5 m OD POZIOMU TERENU
7. ZALECA SIĘ WYKONANIE ROBÓT ZIEMNYCH ORAZ DNA ZBIORNIKA Z KONSTRUKCJĄ WOKRESIE NISKICH STANÓW POZIOMU WODY

OZNACZENIA:

- D - zbrojenie płyty dolnej
- G - zbrojenie płyty górnej

- BETON:**
B30 W8 - konstrukcja
B10 - podkład
- STAL:**
AIII - 34GS - zbrojenie
AI - St3S - strzemiona

Temat: **HYDROPONICZNA OCZYSZCZALNIA ŚCIEKÓW TYPU EKOPAN**

Tytuł rysunku: **Konstrukcja zbiornika Ø 12 m zbrojenie**

Investor: **Urząd Gminy Drobin** Data: **czerwiec 2005**

Lokalizacja: **KRAJKOWO gmina Drobin** Skala: **1:25 1:50**

Faza: **Projekt wykonawczy** Branda: **konstrukcyjna**

Opracowanie: **mgr. inż. Jerzy Michał Kubacki**

Dariusz Kresa

Numer rysunku: **K - 2.0**

2AŁ. 1

STAROSTWO POWIATOWE w PŁOCKU
Wydział Architektury
i Budownictwa
09-400 Płock, ul. Bielska 59

"B U D M A R"

**PRODUKCJA-HANDEL MATERIAŁÓW BUDOWLANYCH
TRANSPORT, USŁUGI ZIEMNE**

MARIUSZ KUCHARSKI

05-120 Legionowo ul. Królowej Jadwigi 4/40

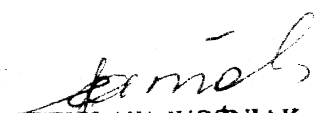
tel. 722-70-67

Regon 011188647

NIP 536-100-04-49

**ŻELBETOWY
BEZODPŁYWOWY ZBIORNIK NIECZYSTOŚCI
PROJEKT TECHNICZNY**

Opracował:


ZDZISŁAW WOŹNIAK
upr. bud. nr St.-597/85 ;
do prowadzenia i nadzoru rob. bud.
/ 05-080 IZABELIN
ul. Małachowskiego 32

Sprawdził:
inż. RYSZARD CICHOWLAS

05-502 W w/ul. Giełkowskiego 18, 041
Przeznaczony do budowlany P.Z.I.T.R.
No 218 / 05-080 IZABELIN, 42
Przeznaczony do budowlany Kier. Budowy
05-080 IZABELIN, ul. St-69 84
05-080 IZABELIN, ul. St-69 84

lipiec 2000 rok

ŻELBETOWY BEZODPŁYWY ZBIORNIK NIECZYSTOŚCI

OPIS TECHNICZNY

STARSZYSTWA PRACOWNI W PŁC
Wydział Architektury
i Budownictwa
09-400 Płock, ul. Piłska

Zbiornik składa się z żelbetowej komory monolitycznej o wymiarach **265x230** cm w planie i wysokości **203** cm przykrytej pokrywą żelbetową grubości 10 cm z otworem **60x60** cm na wąż żeliwny typu lekkiego lub ciężkiego.

Dane techniczne

- powierzchnia zabudowy **6,10 m²**
- kubatura **12,80 m³**
- pojemność zbiornika **9,80 m³**

Materiały:

- beton **b-30** - o wytrzymałości *W-8*
- stal **AIII 34GS**

Zbiornik zabezpieczony jest izolacją pionową powłokową Abizolem

OBLICZENIA STATYCZNE

1. Warunki gruntowe

Przyjęto gliny piaszczyste, stan plastyczny $I_L = 0,25-0,50$, poziom wody gruntowej dna zbiornika.

Parametry geotechniczne: $C_u^{(n)} = 25 \text{ kPa}$ $\phi_u^{(n)} = 13^\circ$
 $p = 21 \text{ kN/m}^3$ $\phi_u^* = 11,7$

2. Obciążenia

Przyjęto obciążenie naziomu

$$q = 5,0 \text{ kNm}^2 \quad q_{obl} = 1,3 * 5,0 = 6,5 \text{ kN/m}^2$$

co odpowiada wielkości zasypki na płycie górnej 30 cm

$$P_{obl} = 0,3 * 18 * 1,2 = 6,48 \text{ kN/m}^2$$

2.1 Parcie boczne gruntu na ścianę zbiornika

Przyjęto parcie spoczynkowe gruntu

$$e_0 = \sigma_{zy} K_0 = \gamma^{(n)} (z+h_z) K_0$$

$$K_0 = \xi_1 * \xi_2 * \xi_3 * (1 - \sin \phi^{(n)})$$

Dla przyjętych wartości gruntowych

$$\xi_1 = 0,95$$

$$\xi_2 = 1,0$$

$$\xi_3 = 1,0$$

$$K_0 = 0,95 * 1,0 * 1,0 (1 - \sin 13^\circ) = 0,74$$

W poziomie wierzchu płyty górnej

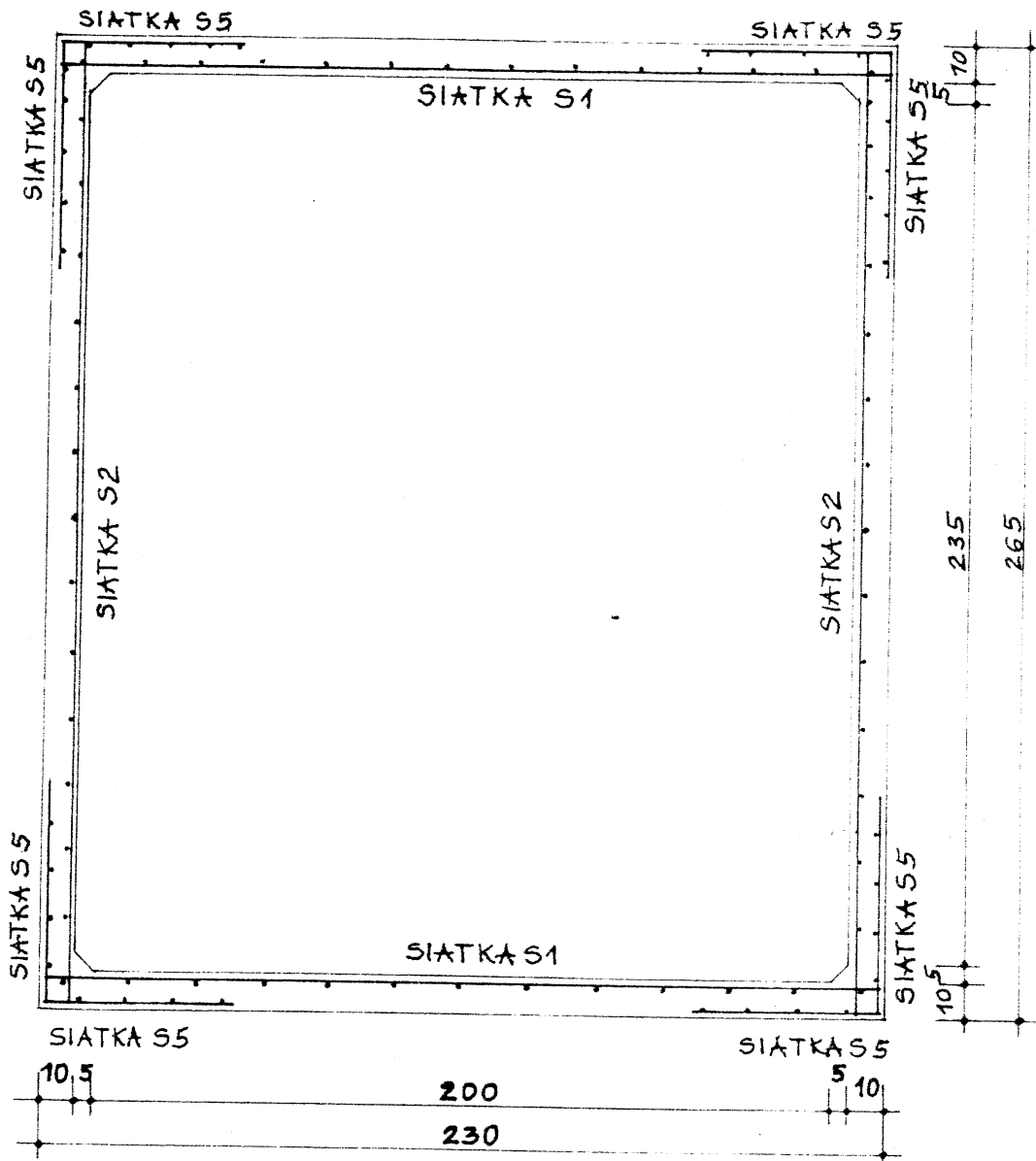
$$e_0 = 6,5 * 0,74 = 4,81 \text{ kN/m}^2$$

W poziomie spodu płyty dolnej

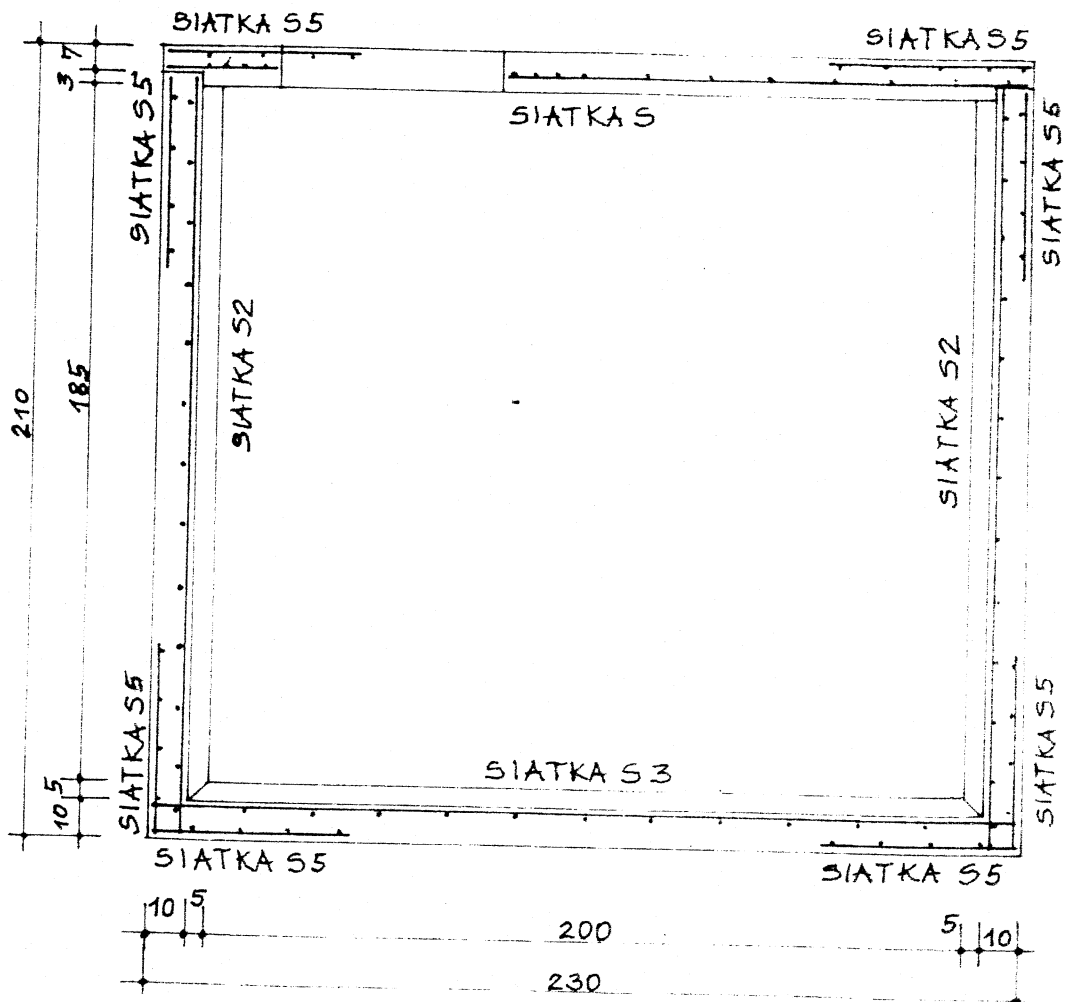
$$e_0 = \{(6,5 + 2,4) * 0,74\} = 42,106 \text{ kN/m}^2$$

PRZEKRÓJ POZIOMY

SKALA 1 : 20



PRZEKRÓJ PIONOWY



OBIEKT	ZELBETOWY BEZODPŁYWOWY ZBIORNIK NIECZYSTOŚCI	RY
RYSUNEK	PRZEKRÓJ POZIOMY PRZEKRÓJ PIONOWY	
PROJEKTANT	tech.bud. ZDZISŁAW WOJNI upr.bud. Wa - 597/85 05-080 Izabelin ul. Małachowskiego 32	