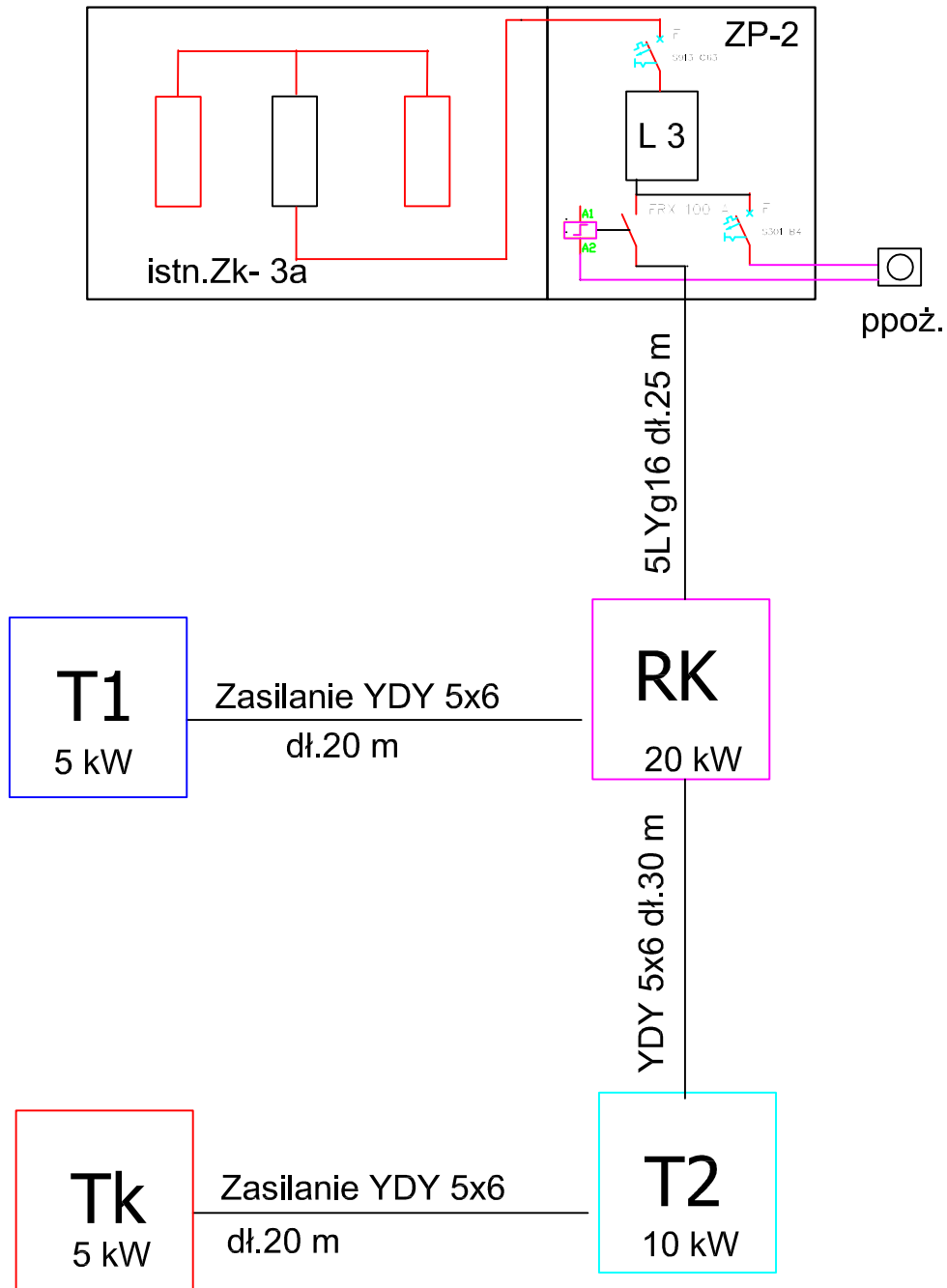


Schemat blokowy



Projektował	Nazwisko	inż. Franciszek Chojnacki	Podpis	INWESTOR	Urząd Miasta i Gminy w Drobiniu	Data	17.03.2009
Wykonał				OBIEKT	Miejsko-gminne przedszkole w Drobiniu	Nr rys.	1
Sprawdził		inż. Robert Kucharski		NAZWA RYS.	Schemat blokowy	Format	A4