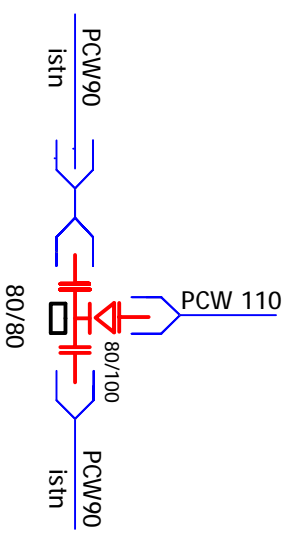
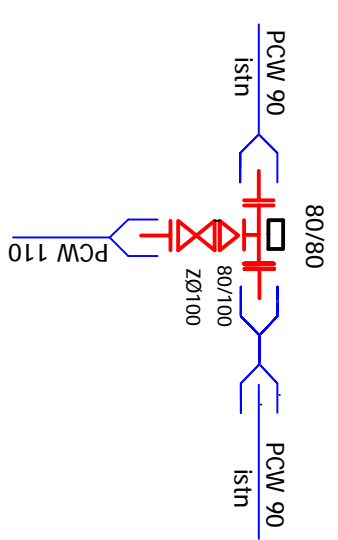


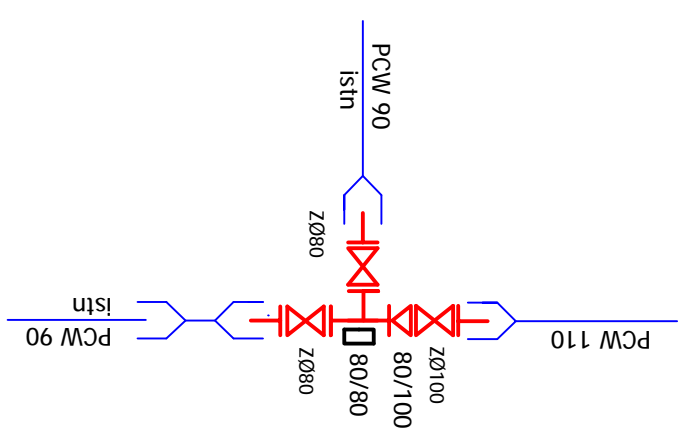
W1 - włączenia do istn.sieci we wsi Kowalewo
W4 - włączenia do istn.sieci we wsi Brzechowo



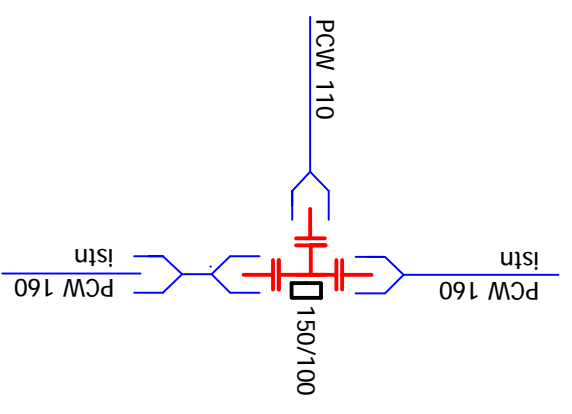
W2 - włączenia do istn.sieci we wsi Mogielnica



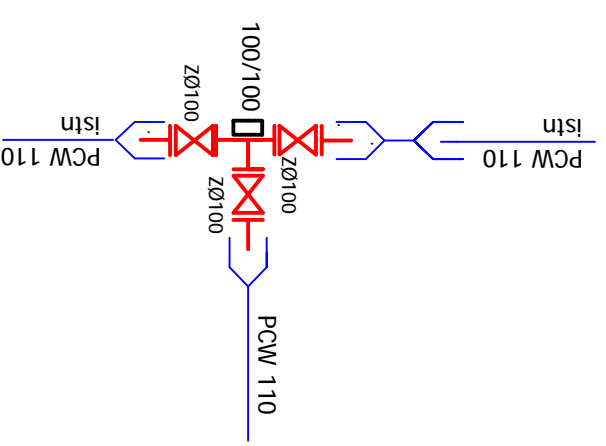
W3 - włączenia do istn.sieci we wsi Brzechowo



W6 - włączenia do istn.sieci we wsi Brelki



W5 - włączenia do istn.sieci we wsi Łęg Probostwo



WYKAZ KSZTAŁTEK

1. Trójnik żel.kohnierzowy Ø 150/100 - szt. 1
2. Trójnik żel.kohnierzowy Ø 100/100 - szt. 1
3. Trójnik żel.kohnierzowy Ø 80/80 - szt. 4
4. Zasuwa żel.kohn. Ø 100 - szt. 5
5. Zasuwa żel.kohn. Ø 80 - szt. 2
6. Zwężka żeliwna kohnierzowa Ø 100/80 - szt. 4

Rysunek	SCHEMAT WĘZŁOW		NR. RYS.
Temat	SIEĆ WODOCIĄGOWA w m. ŁĘG PROBOSTWO, BRELKI, KOWALEWO, MOGIELNICA, BRZECHOWO, gm.DROBIN		4
Inwestor	MIASTO I GMINA DROBIN		Skala
Wykonawca	IMIĘ I NAZWISKO		DATA
Projektant	mgr inż. D. Janiszewska		PODPIS
Opracował	tech. E. Szymańska		05.08