

# PROJEKT TECHNICZNY

EGZ. 1

**Budowa placu zabaw w miejscowości Drobin,  
działka nr ewidencyjny 425/4.  
(na terenie Kompleksu Urządzeń Sportowo – Rekreacyjnych)**

45112723-9	Roboty w zakresie kształtowania placów zabaw.
45111291-4	Roboty w zakresie zagospodarowania terenu.
37535200-9	Wyposażenie placów zabaw.

**INWESTOR:** Urząd Miasta i Gminy w Drobinie  
ul. Marszałka Piłsudskiego 12  
09-210 Drobin  
woj. Mazowieckie

**NR DZIAŁKI:** 425/4

**PROJEKTOWAŁ:**

mgr inż. Sławomir Okraszewski  
Uprawnienia budowlane, bez ograniczeń  
w specjalności konstrukcyjno-budowlanej:  
do kierowania robotami - MAZ/0042/OWOK/08  
do projektowania - MAZ/0003/POOK/11

**OPRACOWAŁ:**

**mgr inż. Piotr Ziolkowski**  
upr. bud. nr MAZ/085/OWOK/06  
MOiB nr MAZ/BO/0249/07  
upr. bhp nr 15315/08

OPRACOWANIE ZAWIERA .....<sup>41a</sup> PONUMEROWANYCH KART.

**SIERPIEŃ 2012**

**Spis zawartości opracowania:**

1. Mapa do celów projektowych
2. Projekt zagospodarowania Kompleksu Urządzeń Sportowo – Rekreacyjnych w Drobinie
3. Oświadczenie projektanta
4. Kopia uprawnień projektanta i zaświadczenie o przynależności do moiib
5. Opis techniczny
  - a. Przedmiot opracowania
  - b. Podstawa opracowania
  - c. Zakres opracowania
  - d. Istniejący stan zagospodarowania terenu
  - e. Informacja dotycząca wpisu do rejestru zabytków i wpływów eksploatacji górniczej
  - f. Wpływ projektowanej inwestycji na środowisko
  - g. Projektowane zagospodarowanie terenu
  - h. Materiały i bezpieczeństwo
6. Część rysunkowa
  - a. Plan sytuacyjny – rozmieszczenie urządzeń
  - b. Załączniki (szt. 8) – szczegóły elementów małej architektury

## 5. OPIS TECHNICZNY

### a. Przedmiot opracowania:

Przedmiotem niniejszego opracowania jest budowa placu zabaw w miejscowości Drobin, na terenie Kompleksu Urządzeń Sportowo – Rekreacyjnych, na działce nr ewidencyjny 425/4 (własność Urząd Miasta i Gminy Drobin).

### b. Podstawa opracowania:

Podstawą opracowania jest:

- Zlecenie i uzgodnienia ustne z Inwestorem
- Wytyczne Inwestora
- Projekt zagospodarowania Kompleksu Urządzeń Sportowo – Rekreacyjnych
- Wizja lokalna
- Ustawa z dnia 7 lipca 1994 Prawo Budowlane
- Rozporządzenie Ministra Pracy i Polityki Socjalnej z dnia 26 września 1997 r. w sprawie ogólnych przepisów bezpieczeństwa i higieny pracy (tekst jednolity: Dz. U. z 2003 r. Nr 169, poz. 1650)
- Normy odnoszące się do placów zabaw: PN-EN 1176-1:2009, PN-EN 1176-2:2009, PNEN 1176-3:2009, PN-EN 1176-4:2009, PN-EN 1176-5:2009, PN-EN 1176-6:2009, PN-EN 1176-7:2009, PN-EN 1176-10:2009, PN-EN 1176-11:2009, PN-EN 1177:2009
- Wskazania projektowe placów zabaw Instytutu Badań Technicznych, Instytutu Nadzoru Technicznego oraz Powiatowego Inspektora Nadzoru Budowlanego
- Pozostałe obowiązujące normy i przepisy

### c. Zakres opracowania:

Opracowanie swoim zakresem obejmuje plac zabaw w m. Drobin, dz. Nr ewid. 425/4.

**d. Istniejący stan zagospodarowania:**

Przedmiotowa działka 425/4 jest ogrodzona w zakresie całego Kompleksu Urządzeń Sportowo – Rekreacyjnych. Na działce znajduje się boisko, „Orlik” w budowie, ciąg komunikacyjny pieszy, ławki i śmietniki oraz zieleń niska.

Na terenie objętym zagospodarowaniem nie ma kolidujących sieci pod i nadziemnych, zieleni wysokiej oraz innych przeszkód terenowych. Istniejące boiska są odgródzone od projektowanego placu zabaw.

**e. Informacja dotycząca wpisu do rejestru zabytków i wpływów eksploatacji górniczej:**

Działka 425/4 nie jest wpisana do rejestru zabytków i nie podlega ochronie na podstawie ustaleń miejscowego planu zagospodarowania przestrzennego, działka nie leży na obszarze wpływów eksploatacji górniczej.

**f. Wpływ projektowanej inwestycji na środowisko:**

Przedmiotowa inwestycja zgodnie z przepisami odrębnymi nie jest zaliczana do inwestycji mogących pogorszyć stan środowiska, a tym samym nie występuje oraz nie przewiduje się zagrożeń dla środowiska i higieny i zdrowia użytkowników projektowanego obiektu i otoczenia.

**g. Projektowane zagospodarowanie terenu:**

Zagospodarowanie terenu części działki nr 425/4 przedstawione zostało na mapie sytuacyjno – wysokościowej w skali 1: 500 w granicach objętych projektem.

Obejmuje ono:

- Plac zabaw z elementami zabawowo – sprawnościowymi
- Strefy bezpieczeństwa elementów placu zabaw, jako nawierzchnia bezpieczna wykonana z piasku frakcji 0,2 – 2,0, grubość warstwy 30 cm

- Montaż regulaminu placu zabaw

• *Ogrodzenie z listew drewnianych, h=1,5m*  
 Projektuje się następujące urządzenia:

- Mały gaj szt. 1
- Mały taternik szt. 1
- Tarzan szt. 1

*mgr inż. Piotr Ziółkowski*  
 upr. bud. nr MAZ/0356/OWOK/06  
 MOHB nr MAZ/BO/0249/07  
 upr. bhp nr 15315/08

*mgr inż. Piotr Ziółkowski*  
 upr. bud. nr MAZ/0356/OWOK/06  
 MOHB nr MAZ/BO/0249/07  
 upr. bhp nr 15315/08

- Huśtawka z dwoma siedziskami                      szt. 1
- Bujak Auto    szt. 2
- Bujak Foczka    szt. 2
- Huśtawka Kucyk    szt. 2
- Tablica z regulaminem placu zabaw                      szt. 1

**Montaż elementów placu zabaw należy wykonać zgodnie z instrukcją dostarczoną przez producenta wyrobów oraz obowiązującymi normami.**

Zagospodarowanie placu zabaw zaprojektowano w postaci wydzielenia stref bezpieczeństwa dla poszczególnych urządzeń placu zabaw z wykonaniem nawierzchni bezpiecznej piaskowej o gr. warstwy 30 cm. Piasek przeznaczony do wykonania stref bezpieczeństwa musi być płukany, bez zawartości części pylastych i iłków o frakcji od 0,2 do 2,0 mm. Nawierzchnię piaskową należy wykonać na geowłókninie, która tworzy zabezpieczenie przed wyrastaniem trawy i chwastów na zagęszczonym podłożu. Piasek może być stosowany przy maksymalnej wysokości upadku (HIC) do 300 cm.

Sugerowany jest całodobowy monitoring terenu, nieujęty w dokumentacji technicznej.

**Uwagi:**

- Projektowany plac zabaw musi spełniać wymogi określone w Rozdziale 8 Rozporządzenia Ministra Infrastruktury z dnia 12 kwietnia 2002 r w sprawie warunków technicznych, jakim powinny odpowiadać budynki i ich usytuowanie
- Wszystkie montowane urządzenia i elementy wyposażenia placu zabaw muszą posiadać atesty i certyfikaty bezpieczeństwa potwierdzające, że zostały wykonane w oparciu o obowiązujące normy w tym zakresie oraz posiadać dopuszczenie do stosowania w kontakcie z dziećmi. Wykonanie montażu urządzeń mogą dokonywać osoby, firmy przeszkolone w tym celu przez producentów zabawek oraz w oparciu o instrukcje montażu, zaleceń, wskazówek i pod nadzorem dostawcy oraz instytucji dozoru technicznego
- Elementy placu zabaw muszą spełniać wymagania obowiązujących norm PN-EN 1176 oraz PN-EN1177
- Plac zabaw musi być zaopatrzony w Regulamin korzystania z urządzeń zabawowych, zgodnie z normą PN-EN 1176-7. Wykonany jest w formie tablicy

o wymiarach 56x76cm zamocowanej na dwóch nogach drewnianych o przekroju 90x90mm malowanych farbami impregnacyjno-dekoracyjnymi typu Lakierobejca w kolorze soczystej zieleni, i mocowanej do gruntu za pomocą kotew stalowych.

### Punkty regulaminu placu zabaw:

„1.Plac zabaw przeznaczony dla dzieci w wieku (zgodnie z zaleceniami producenta)

2.Na placu zabaw obowiązuje:

- Cisza nocna w godz. od 22 do 6
- Nakaz utrzymywania porządku i czystości
- Zakaz wprowadzania zwierząt
- Zakaz gry w piłkę nożną
- Zakaz spożywania alkoholu i palenia papierosów

3.Urządzenia zabawowe należy używać w sposób zgodny z ich funkcją i przeznaczeniem. Korzystanie z nich przez dzieci może mieć miejsce tylko i wyłącznie pod nadzorem dorosłych

4.Administratorem placu zabaw, do którego można zgłaszać uwagi jest (*imię i nazwisko*), Tel: \_\_\_ \_\_\_ \_\_\_

5.Telefony alarmowe:

Policja tel. 997

Pogotowie Ratunkowe tel. 999

Ogólny - pomoc tel. 112 (z tel. komórkowego)”

Uwaga: po drugiej stronie tablicy informacyjnej umieścić tabliczki informujące o sposobie wykorzystania danego elementu wyposażenia placu i przestrzeganiu zasad bezpieczeństwa

*Plac zabaw nie wymaga oświetlenia sztucznego, ponieważ będzie wykorzystywane w porze dnia*

### h. Materiały i bezpieczeństwo:

- Elementy placu zabaw i użyte materiały muszą spełniać wymagania pod względem bezpieczeństwa (konstrukcji, pożarowego, użytkowego), higieniczno – sanitarne, zdrowotne oraz ochrony środowiska

*mgr inż. Piotr Ziolkowski*  
upr. bud. nr MAZ/0356/OWOK/06  
MOiB nr MAZ/BO/0249/07  
15315/08

- Drewniane elementy konstrukcyjne kotwione w ziemi należy zabezpieczyć przed wilgocią z podłoża poprzez zastosowanie marek stalowych ocynkowanych fundamentowych za pomocą betonu min. klasy C16/20
- Elementy metalowe urządzeń zabawowych powinny być ocynkowane, a elementy przeznaczone do chwytania rączkami dodatkowo malowane proszkowo w kolorze czerwonym
- Łańcuchy do huśtawek powinny być kalibrowane 6 mm i wykonane ze stali nierdzewnej
- Elementy pionowe drewniane zakończone od góry plastikowym kapturkiem, a metalowe, kapturkiem z tworzywa sztucznego
- Wszystkie połączenia śrubowe zasłonić zaślepkami
- Zaleca się blachy stalowe powlekane tworzywem sztucznym
- Elementy drewniane muszą mieć zaokrąglone krawędzie

#### **Ogólne wymagania bezpieczeństwa:**

- Bezpieczeństwo urządzenia, które posiada kilka funkcji (np. kołysze się oraz obraca) powinno być sprawdzone pod kątem wymogów określonych dla wszystkich jego funkcji
- Wielkość urządzeń oraz stopień trudności zabawy na nich powinny być dostosowane do wieku potencjalnych użytkowników
- Ryzyko stwarzane przez urządzenia zawsze powinno być oczywiste
- Woda (deszcz) nie powinna się zbierać na urządzeniach, chyba, że sprzęt został w tym celu zaprojektowany
- Urządzenia powinny zapewniać dostęp osobom dorosłym
- Sprzęt zamknięty (taki jak tunele) dłuższy niż 2 metry powinien zawsze posiadać dwa wejścia, aby umożliwić ucieczkę
- Na placu powinna być tablica informacyjna zawierająca dane o nazwie osoby odpowiedzialnej za utrzymanie miejsca zabaw. Celowym jest, aby na takiej tablicy wskazać adres placu zabaw i numery do służb ratunkowych, zaś w pobliżu placu była budka telefoniczna, aby łatwiej można było wezwać pomoc
- Na urządzeniach, które są zainstalowane w podłożu powinien być umieszczony przez producenta czytelny znak poziomy podstawowego. Wskazuje on wysokość, na jakiej montaż gwarantuje stabilność sprzętu (znak ten powinien być równy z nawierzchnią lub płaszczyzną zabawy). Oznaczenie to jest bardzo

przydatne również do właściwego utrzymania nawierzchni sypkich oraz sprawdzenia, czy na skutek zużycia, urządzenia są nadal prawidłowo zamontowane

- Urządzenia powinny być oznakowane nazwą i adresem producenta lub upoważnionego przedstawiciela, numerem kolejnym, pozwalającym na indywidualną identyfikację (metrycki urządzenia i roku produkcji) oraz numerem i datą normy, której wymogom odpowiadają (np. EN 1176-1: 2008)

#### **Ochrona przed zakleszczeniami i uderzeniami:**

- Przy doborze materiałów i urządzeń należy brać pod uwagę, że w trakcie użytkowania mogą one zmienić rozmiar, kształt oraz położenie
- Nie należy stosować otworów w kształcie litery „V” skierowanych ku dołowi kątem mniejszym niż 60°
- Tunele powinny spełniać wymagania punktu 4.2.7.4. normy PN-EN 1176-1, aby nie doprowadzić do zakleszczenia dziecka
- Nie powinno się stosować łatwo dostępnych dla dzieci otworów na wysokości powyżej 600 mm nad ziemią (włącznie z ogrodzeniem), które nie przejdą testów wykonywanych za pomocą odpowiednich próbników badawczych określonych w normie
- Otwory w kształcie litery „V” w obszarze lub bezpośrednio przed obszarem wolnym (to jest w przestrzeni zajmowanej przez dziecko wykonujące ruch wymuszony przez urządzenie np.: w czasie huśtania się czy kołysania) powinny być tak skonstruowane, aby nie pochwycić włosów lub odzieży.
- Wystające elementy urządzeń nie mogą powodować zakleszczenia włosów lub odzieży
- Zjeżdżalnie, ślizgi strażackie i dostępne dla użytkowników daszki powinny przejść test dotyczący zakleszczenia odzieży określony w załączniku D.3. normy PN-EN 1176-1.25
- Na powierzchni, po której dzieci chodzą lub biegają nie może być szczelin większych niż 30 mm, które mogą zakleszczyć stopę (nie dotyczy to powierzchni pochyłych pod kątem większym niż 45°)
- Otwory, które w czasie zabawy mogą zmienić kształt lub rozmiar powinny mieć minimalnie średnicę 12 mm, co zapobiegnie zakleszczeniom palców.

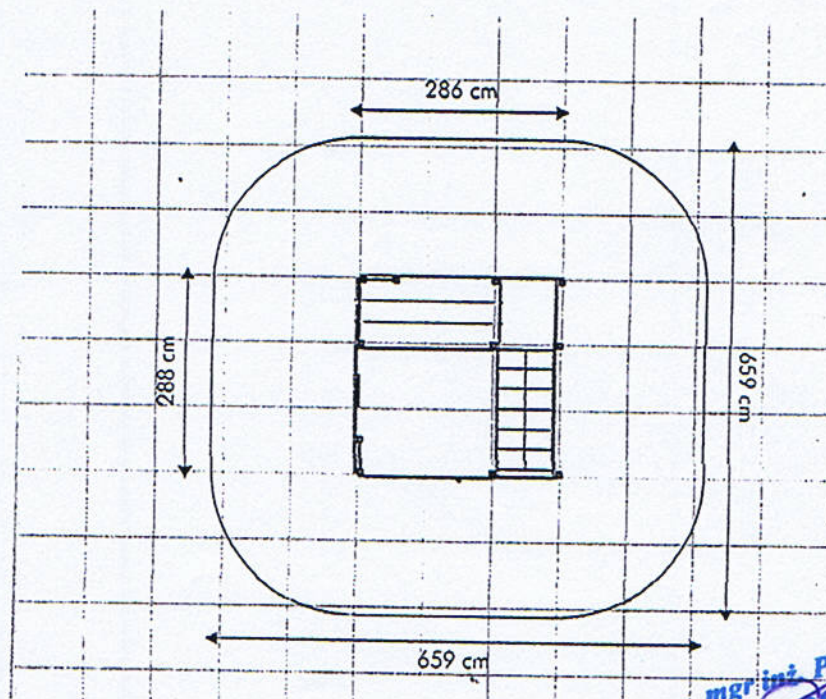
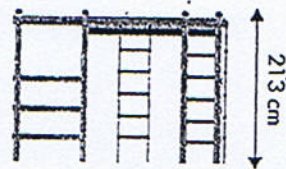
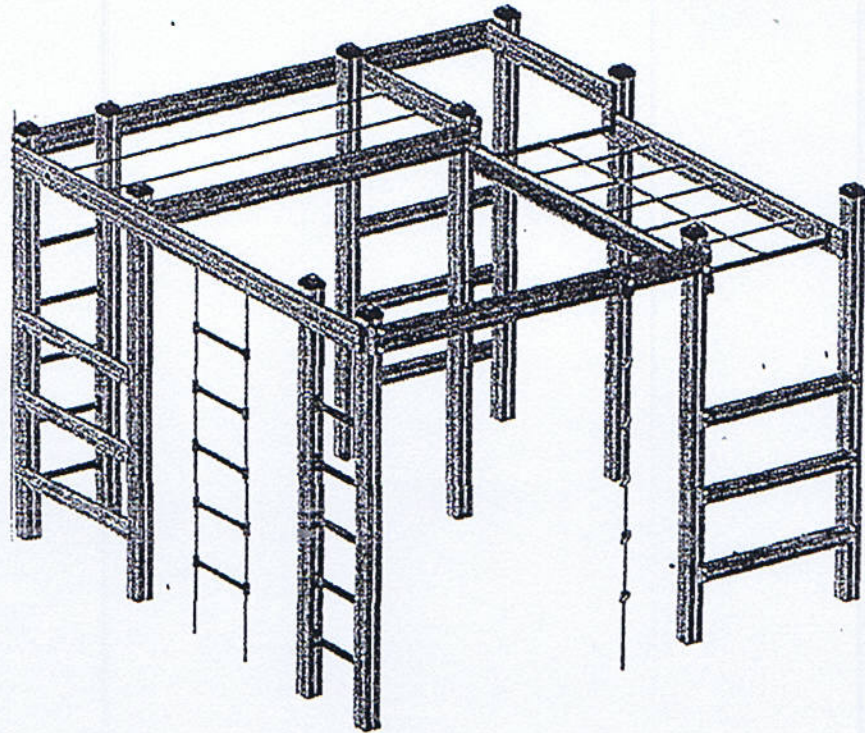


- Szczeliny wewnątrz obszaru wolnego lub jakiegokolwiek otwory, których dolna granica znajduje się powyżej 1 m nad ziemią powinny być albo mniejsze niż 9 mm, albo większe niż 23 mm (szczegółowo określa to załącznik D.4. do normy PN-EN 1176-1)
- Liny zamocowane jednym końcem nie mogą mieć kształtu pętli, która mogłaby pochwycić użytkownika
- Liny zamocowane po obu końcach nie mogą formować pętli, która nie przejdzie testów wykonywanych za pomocą odpowiednich próbników
- Liny w połączeniu z innymi urządzeniami na placu zabaw nie mogą powodować zagrożeń w postaci zakleszczenia
- Pomiędzy ruchomymi częściami urządzeń lub pomiędzy częściami stałymi oraz ruchomymi powinno się zachować odpowiednie odległości gwarantujące ochronę przed zmiżdżeniem palców lub kończyn
- Każde urządzenie, którego używanie wiąże się ze zwiększeniem siły upadku (np.: huśtawka, zjeżdżalnia, karuzela) powinno spełniać dodatkowe kryteria bezpieczeństwa
- Jakiegokolwiek ciężkie przedmioty (ważące ponad 25 kg), które zwisają ponad użytkownikami muszą być zawieszane na wysokości, co najmniej 40 cm ponad powierzchnią i co najmniej 23 cm od innych urządzeń (nie dotyczy to huśtawek)
- Przestrzenie w mostkach pomiędzy częściami zamontowanymi na sztywno oraz ruchomymi nie powinny być nigdy mniejsze niż 23 cm (także podczas wychylenia)

  
mgr inż. Piotr Ziółkowski  
upr. bud. nr MAZ/0356/OWOK/06  
MOIIB nr MAZ/BO/0249/07  
upr. bhp nr 15315/08

Załącznik nr 1 – Małpi Gaj

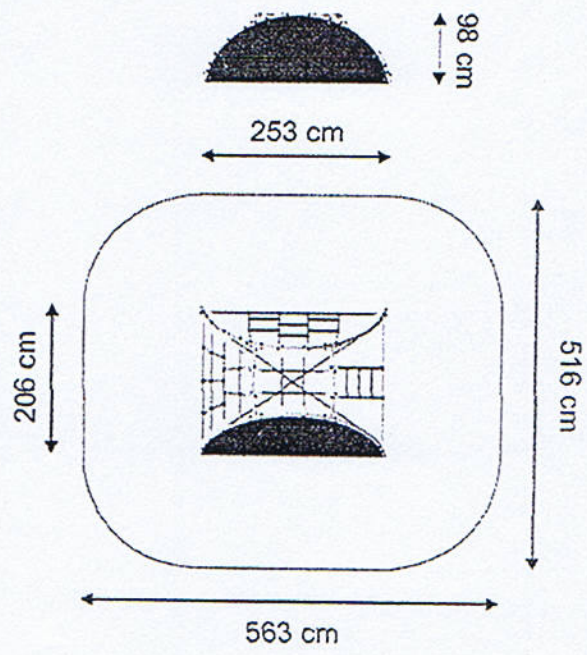
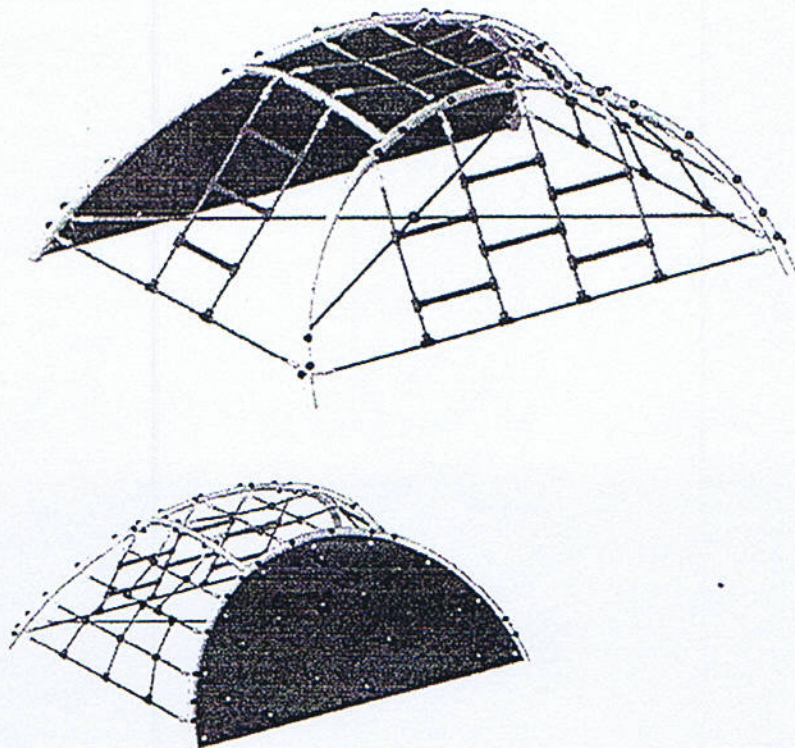
Zgodność z EN-1176  
Przedział wiekowy – 3+lat



**mgr inż. Piotr Ziółkowski**  
upr. bud. nr MAZ/0356/OWOK/06  
MOiB nr MAZ/BO/0249/07  
upr. bhp nr 15315/08

Załącznik nr 2 – Mały taternik

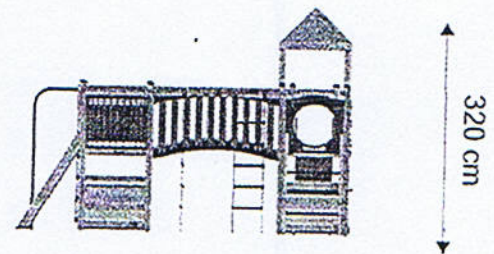
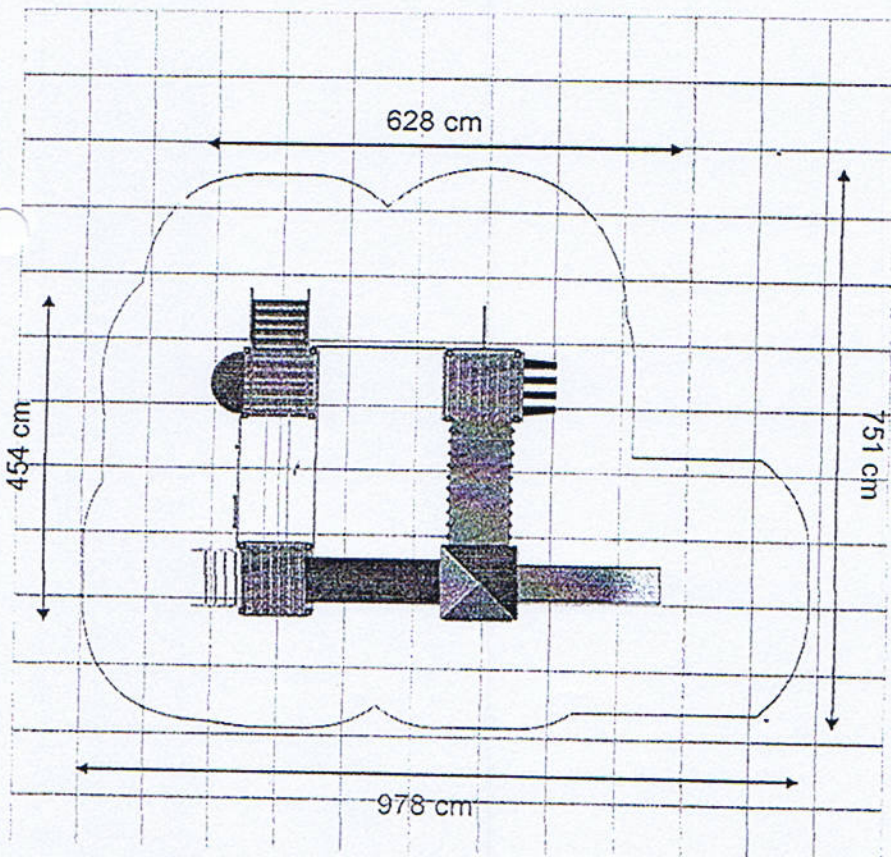
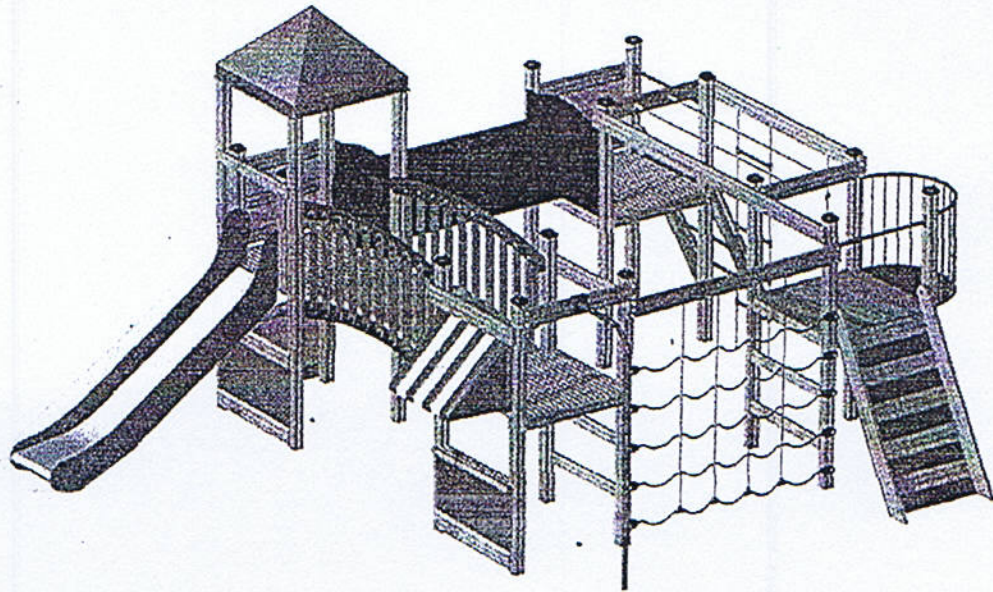
Zgodność z EN-1176  
Przedział wiekowy – 1-8 lat



*mgr inż. Piotr Ziolkowski*  
upr. bud. nr MAZ/0356/OWOK/06  
MOiB nr MAZ/BO/0249/07  
upr. bhp nr 15315/08

Załącznik nr 3 – Tarzan

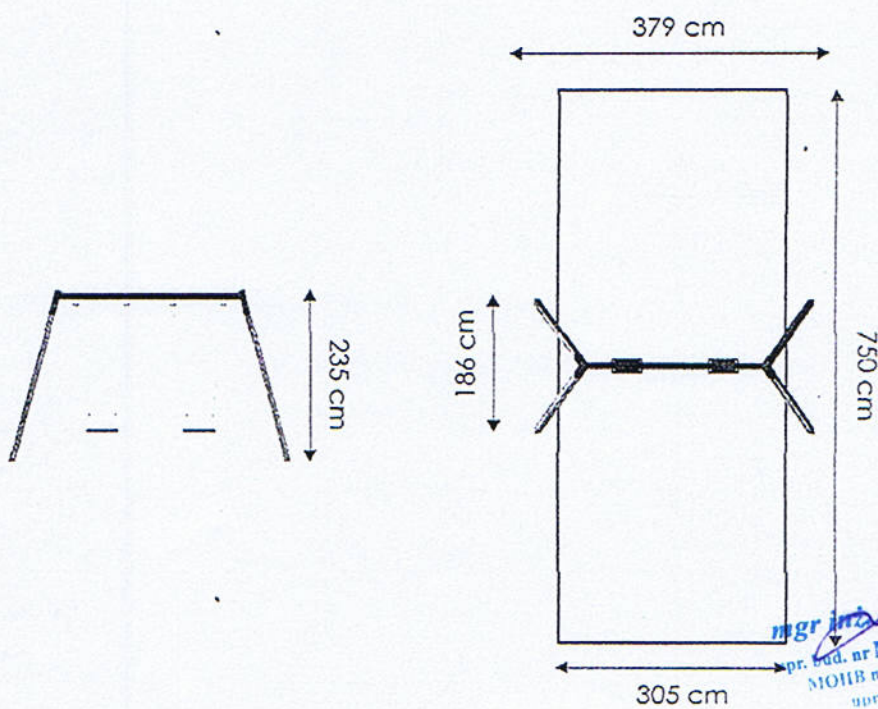
Zgodność z EN-1176  
Przedział wiekowy – 3-12 lat



*mgr inż. Piotr Ziółkowski*  
upr. bud. nr MAZ/0356/OWOK/06  
MOHB nr MAZ/BO/0249/07  
upr. dbp nr 15315/08

Załącznik nr 4 – Huśtawka z dwoma siedziskami

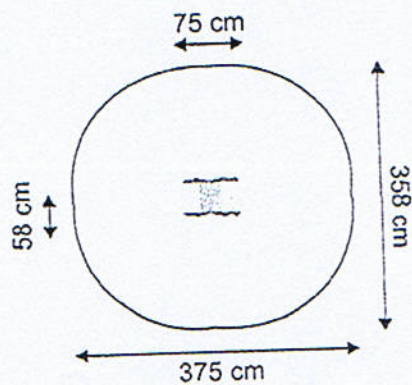
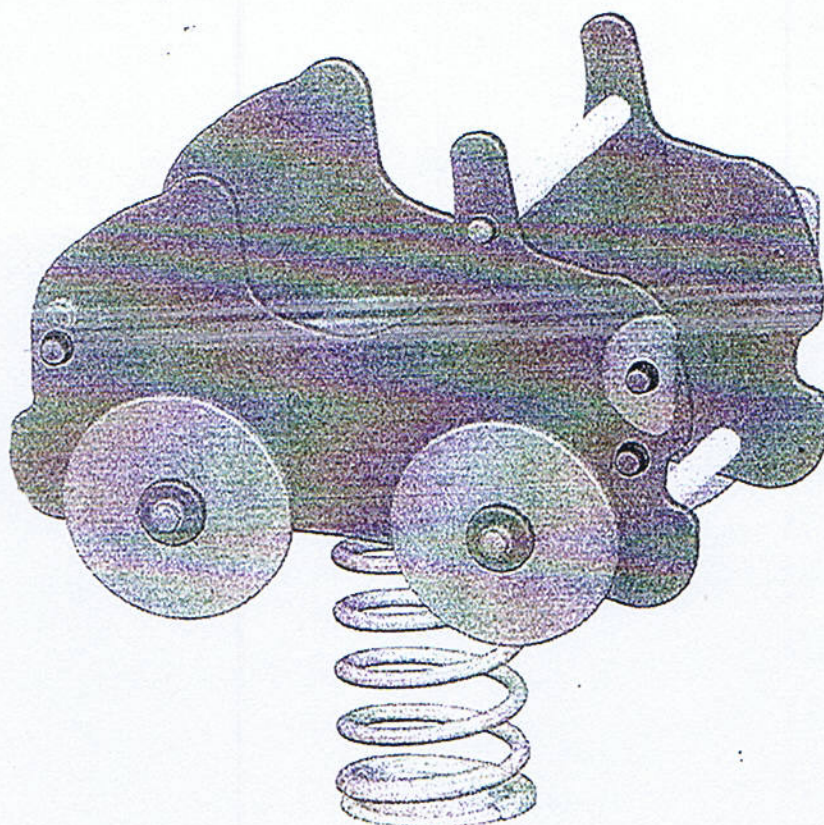
Zgodność z EN-1176  
Przedział wiekowy – 3-12 lat



*mgr inż. Piotr Ziolkowski*  
opr. bud. nr MAZ/0356/OWOK/06  
MOHB nr MAZ/BO/0249/07  
opr. bhp nr 15315/08

Załącznik nr 5 – Bujak Auto

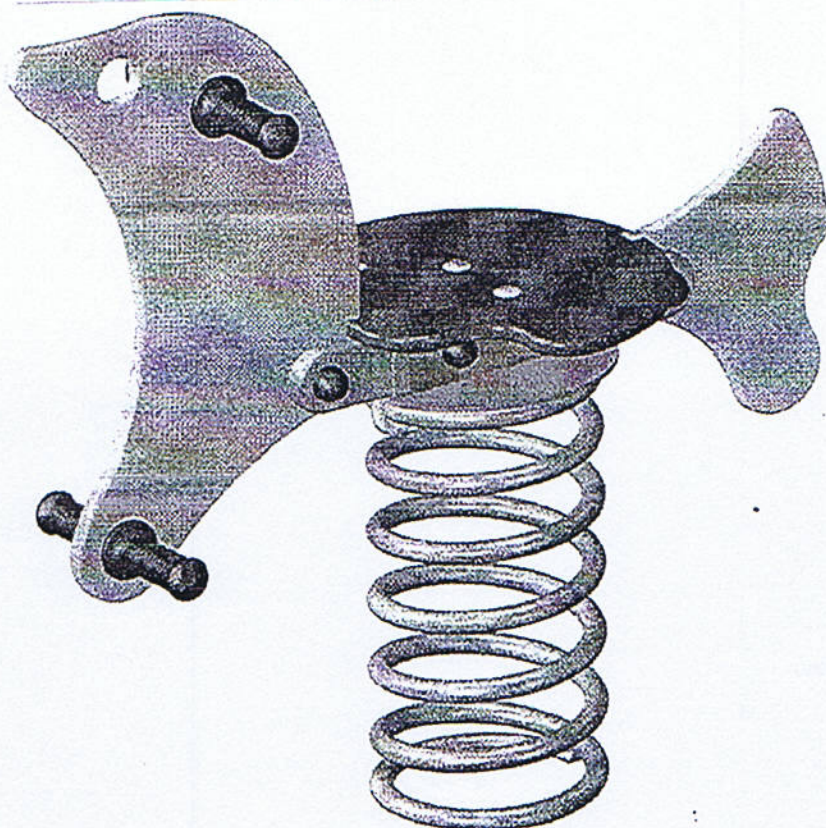
Zgodność z EN-1176  
Przedział wiekowy – 2-4 lat



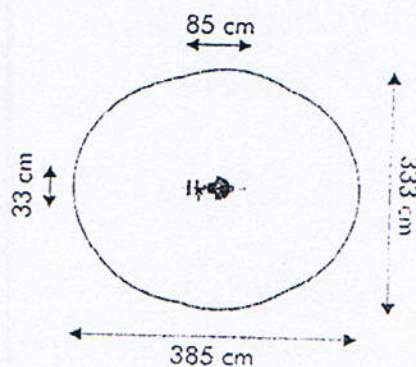
*mgr inż. Piotr Ziolkowski*  
upr. bud. nr MAZ/0356/OWOK/06  
MOiB nr MAZ/BO/0249/07  
upr. bhp nr 15315/08

Załącznik nr 6 – Bujak Foczka

Zgodność z EN-1176  
Przedział wiekowy – 2-8 lat



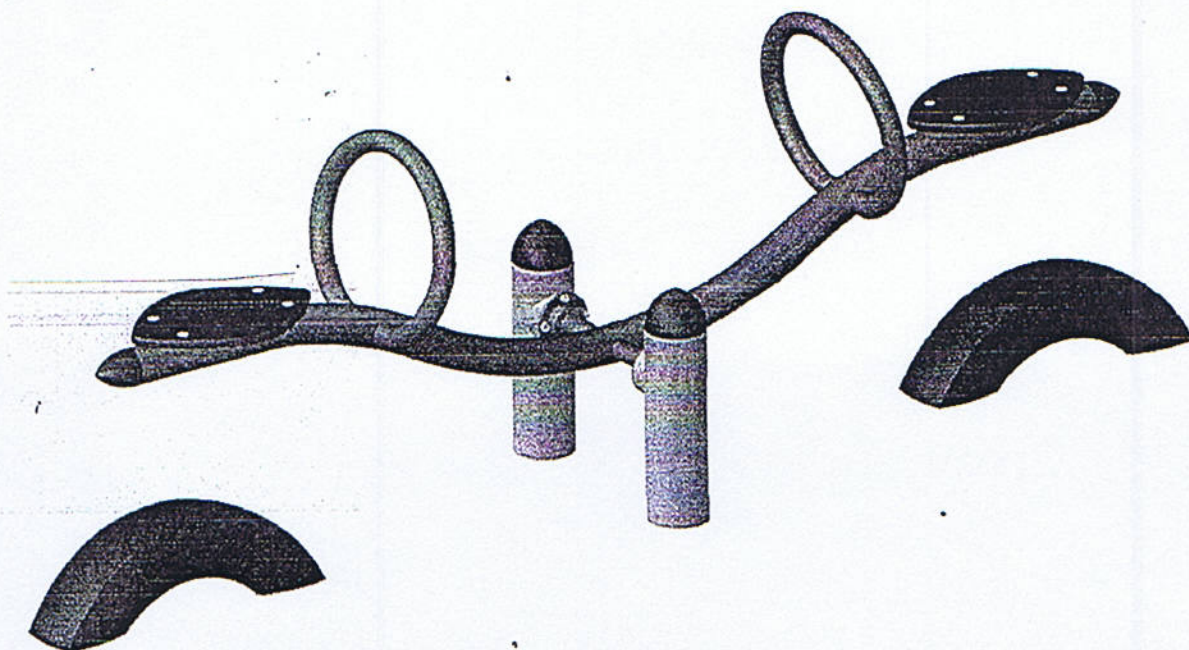
80 cm



mgr inż. Piotr Ziółkowski  
upr. bud. nr MAZ/0356/OWOK/06  
MOIB nr MAZ/BO/0249/07  
upr. bhp nr 15315/08

Załącznik nr 7 – Huśtawka Kucyk

Zgodność z EN-1176  
Przedział wiekowy – 3-8 lat



177 cm

41 cm



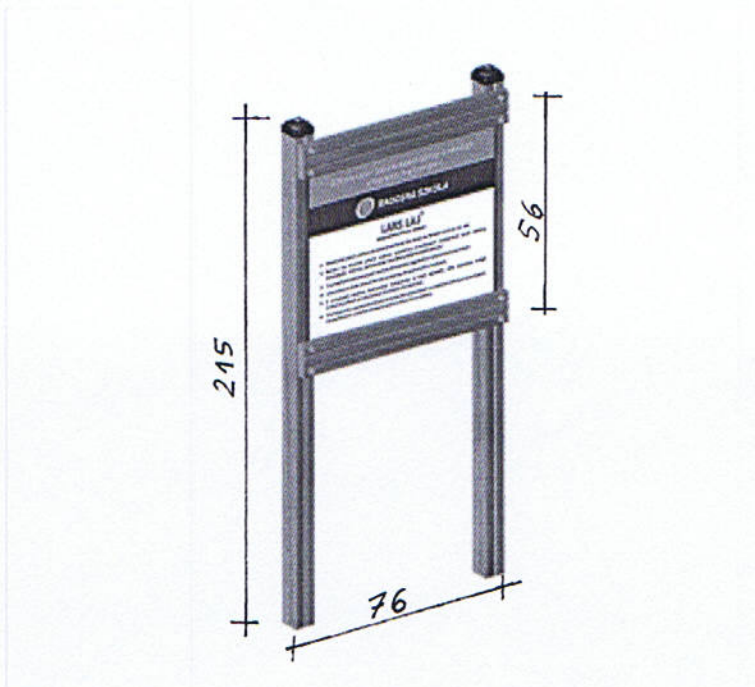
341 cm

477 cm

*mgr inż. Piotr Ziółkowski*  
upr. bud. nr MAZ/0356/OWOK/06  
MOHB nr MAZ/BO/0249/07  
upr. bhp nr 15315/08



**Szkic tablicy (REGULAMIN PLACU ZABAW):**



- wymiarach 56x76cm
- zamocowanej na dwóch nogach drewnianych o przekroju 90x90mm malowanych farbami impregnacyjno-dekoracyjnymi typu Lakierobejca w kolorze soczystej zieleni, i mocowanej do gruntu za pomocą kotew stalowych.
- całkowita wysokość tablicy: 215 cm

*mgr inż. Piotr Ziółkowski*  
upr. bud. nr MAZ/0356/OWOK/06  
MOHB nr MAZ/BO/0249/07  
upr. bhp nr 15315/08