

**WOJEWÓDZKI ZARZĄD MELIORACJI I URZĄDZEŃ WODNYCH
W WARSZAWIE ODDZIAŁ W PŁOCKU**

09-402 Płock ul. 1-go Maja 7 b e-mail: wzmiuw.plock@interia.pl

TELEFONY:

2697980-sekretariat

81-fax

82-dyrektor

2697983-gl. specjalista

88-gl. księgowy

85-dz. eksploatacji

2697987-księgowość

89-dz. organizacyjny

91-dz. inwestycji

EKP 5103 -U/569/1071/2003

Płock, dnia 27.08.2003 r

**USŁUGI PROJEKTOWE,
KOSZTORYSOWE
I NADZÓR INWESTYCYJNY
JANINA DRĄG**

ul.3 Maja 10 m.33

09-402 PŁOCK

Dotyczy : uzgodnienia projektu przebudowy drogi gminnej Cieszewo – Maliszewko gm. Drobin.

Wojewódzki Zarząd Melioracji i Urządzeń Wodnych w Warszawie – Oddział w Płocku uzgadnia przebudowę w/w drogi gminnej na następujących warunkach:

- Użytki rolne sąsiadujące z projektowaną drogą są zmeliorowane podziemną siecią rurociągów drenarskich posadowionych na głębokości od 0,8 – 1,2 m. Orientacyjny przebieg urządzeń melioracyjnych, które kolidują z przedmiotową drogą naniesiono na mapie do celów projektowych w skali 1 : 1000.
- Podczas wykonywania robót drogowych nastąpi uszkodzenie sieci drenarskiej. Celem przywrócenia ich prawidłowego funkcjonowania inwestor zobowiązany jest dokonać naprawy na własny koszt.
- Uszkodzone rurociągi drenarskie - końcówki sączków – należy zaślepić na wysokości wykopu projektowanych rowów przydrożnych. W przypadku równoległego przebiegu sączków uszkodzone rurociągi naprawić lub dokonać ich przełożenia. Do przerwanych połączeń należy stosować sztywne rury wodociągowe PCV o przekroju dostosowanym do średnicy sieci drenarskiej.
- Trasa rowu odwadniającego na odcinku od drogi gminnej Cieszewo-Maliszewko do istniejącego rowu melioracyjnego „ K-19” zaplanowana po trasie istniejącego śladu starego rowu, zlokalizowana jest na terenie drenowanym, wykonanym w ramach zadania inwestycyjnego „Przeciszewo-Bromierzyk” w latach 1988-89. Z wrysowanej sieci drenarskiej wynika, że przedmiotowy rów odwadniający koliduje z urządzeniami melioracji szczegółowych. Inwestor na własny koszt dokona przebudowy istniejącego systemu drenarskiego. Projekt przebudowy należy uzgodnić z tutejszym

Zarządem, celem naniesienia zmian w posiadanej przez nas ewidencji urządzeń melioracyjnych.

- O terminie rozpoczęcia i zakończenia robót drogowych powiadomić tutejszy Zarząd, którego przedstawiciel wraz z przedstawicielem Spółki Wodnej Drobin winien uczestniczyć w odbiorze robót.

KIEROWNIK
Działu Konserwacji i Eksploatacji
mgr inż. *Bożena Kobuszewska-Obiała*

Do wiadomości:

1. Spółka Wodna Drobin
2. EKP a.a

STAROSTWO POWIATOWE w PŁOCKU
Wydział Architektury
i Budownictwa
09-400 Plock, ul. Bielska 59

Przedmiar robót

Lp.	Wyszczególnienie robót	j.m.	Ilość
1	Wykonanie dołów poszukiwawczych ręczne kat. III $14 \times 1,0 = 14 \text{ m}^2$	m^3	14
2	Zasypanie dołów poszukiwawczych ręczne kat. III	m^3	14
3	Wykonanie studni S-1 H=2,0 m	szt.	1
4	Zaślepienie rurociągów drenarskich	szt.	10
5	Wykonanie zbieraczy $\varnothing 7,5$ cm wraz z wykopem ręczne kat. III gr. 1,10 m - zbieracz „c” – 15 m - zbieracz „b” – 15 m - <u>zbieracz „a” – 7 m</u> Razem 37 m	m	37
6	Wykonanie wylotów Nr 1 i Nr 2 betonowych z betonu B-10 $2 \times 0,7 \text{ m} = 1,4 \text{ m}^3$	m^3	1,4
7	Wykonanie przepustu z przyczółkami z darniny	m	7
8	Umocnienie płytkami dna rowu $50 \times 50 \times 5 \quad 8 \times 0,5 = 4 \text{ m}^2$	m^2	4


mgr inż. Józef Morawski
Upr. Nr 377/06/WW
Specjalność melioracja wodna

Kosztorys inwestorski

przebudowy sieci drenarskiej Dz. 70 i Dz. 71


obiekt mel. „Przecieszewo – Bromierzyk”

Lp	Podstawa wyceny	Wyszczególnienie	j.m.	ilość	Wartość	Cena
1	KNNR-1 0307-0200	Wykonanie dołów kat. III ręczne	m ³	14	26,03	364,-
2	KNNR-1 0318-0100	Zasypanie dołów ręczne kat. III	m ³	14	9,68	136,-
3	KNNR-10 1202-0200	Wykonanie studni Ø 1,0 typ S-1 H= 2 m	m	1	1571,28	1571,-
4	KNNR-10 0101-0201	Wykonanie zbieraczy Ø7,5 z rurek ceramicznych gr. 1,0 – 1,10	szt.	37	17,76	657,-
5	wycena własna	zaślepienie rurociągów	szt.	10	5	50,-
6	KNNR-10 0201-0100	Wykonanie wylotów W-1	m ³	1,4	711,25	996,-
7	KNNR-6 0605-0800	Wykonanie przepustu Ø60 cm z rur żelbetowych	mb	7	128,89	902,-
8	KNNR-6 0503-0401	Umocnienie betonowymi płytkami dna rowu	m ²	4	43,31	173,-
R a z e m						4 849,-
VAT 7%						339,-
O g ó ł e m						5 188,-

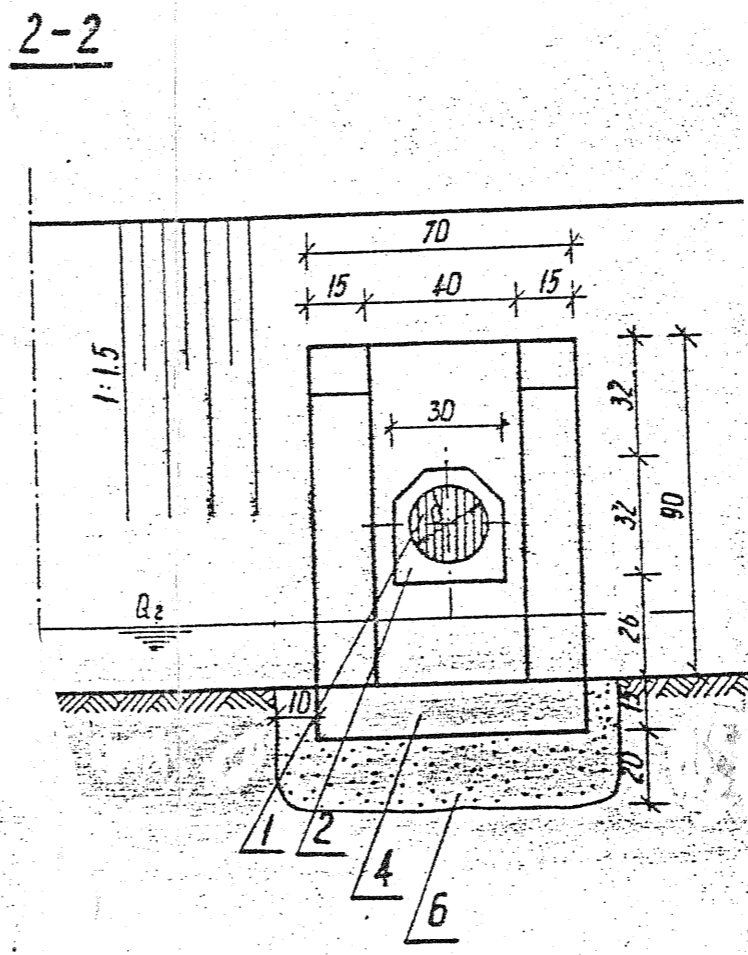
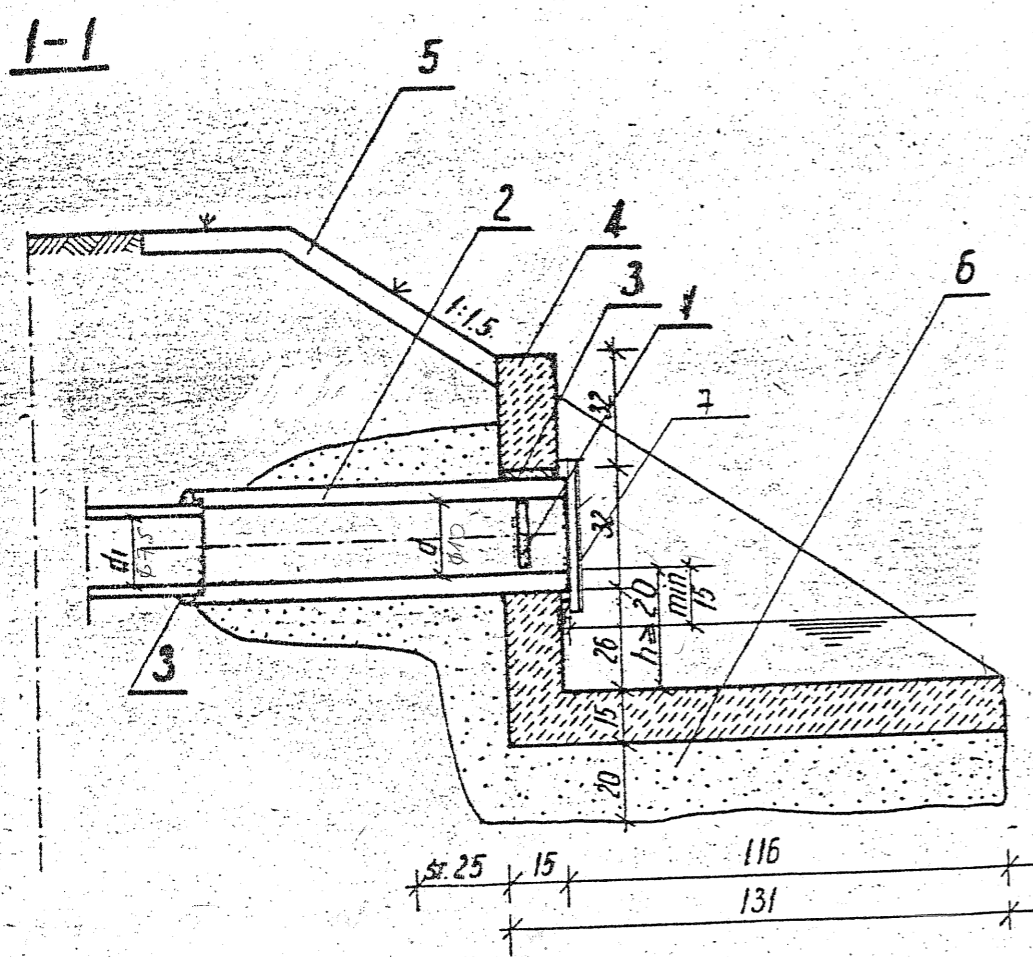

mgr inż. Józef Morawski
Kipr. Nr 377/66/WW
Specjalność melioracje wodne

Zestawienie rurociągów drenarskich i budowli

Lp.	Wyszczególnienie robót	j.m.	Ilość
1	Rurociągi drenarskie zbieracze $\varnothing 7,5$	mb	37
2	Wyloty W-1	szt.	2
3	Studnia S-1	szt.	1
4	Przepust z przyczółkami z darniny L = 7 m	szt.	1
5	Umocnienie płytkami bet. 50 x 50 x 5 dna rowu	m ²	4


mgr inż. Józef Morawski
Upr. Nr 377/66/Ww
Specjalność melioracje wodne

Wylot betonowy W-1



Poz.	Wyszczególnienie	Jedn. miary	Ilość
1	Kratka wylot. os. na zapr. cem.	szt.	1
2	Rura betonowa	szt.	1
3	Uszczelnienie zapr. cement.		
4	Obudowa z betonu R _w 170	m ³ bet.	0.37
5	Ubezpieczenie darnią	m ²	5
6	Podsypka z paspółki	m ³	0.60
7	Kluczo zamknięcia	1 szt.	1

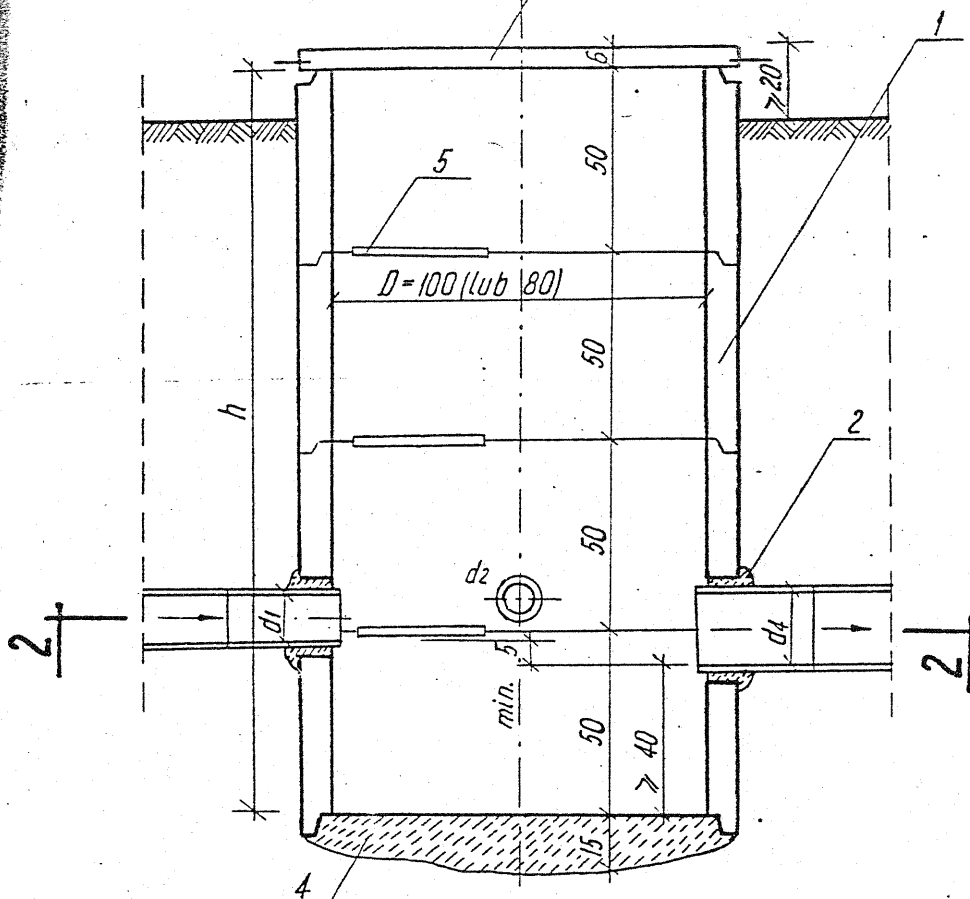
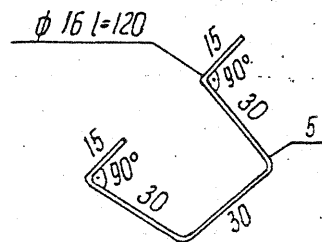
Zbieracz d ₁	Wylot d	Nachylenie skarp n
cm	cm	n
7.5 - 10.0	10	n = 1.5
12.5 - 15.0	15	
17.5 - 20.0	20	

1-1

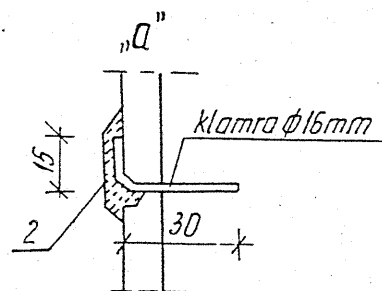
Studzienka kontrolna
D = 100 (lub 80)

STAROSTWO POWIATOWE W PŁOCKU
Wydział Architektury
i Budownictwa
09-400 Płock, ul. Bielska 59

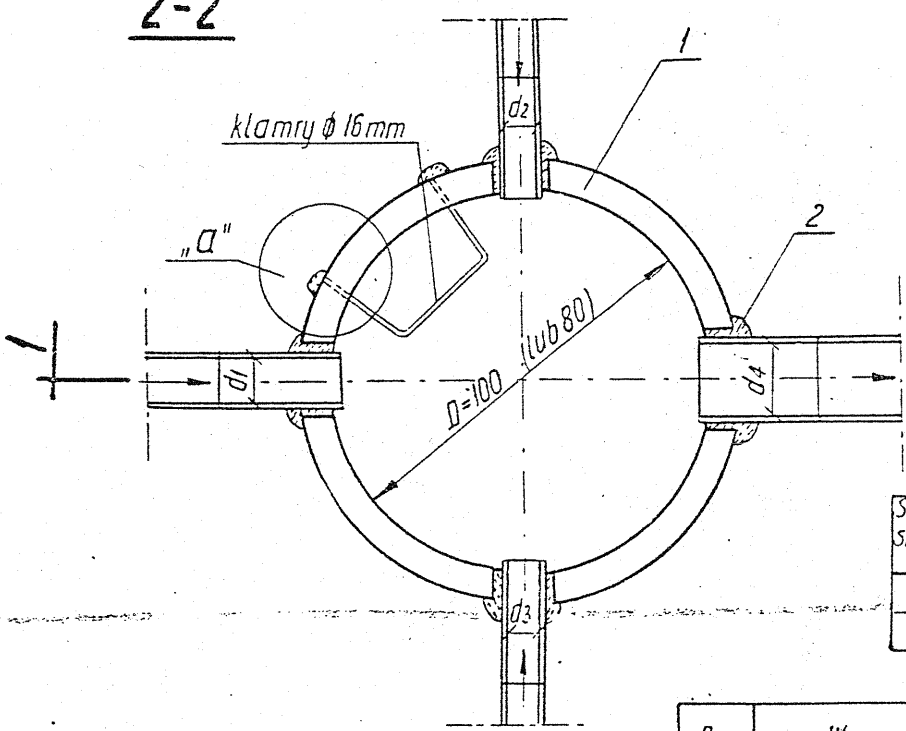
Klamra żłazowa



Zamocowanie klamry



2-2



Tablica 1

Srednica studzienki D cm	Srednica zbieracza d cm	Ilosc podz. zbieraczy szt.	Nysokosc studzienki h cm	Nośnosc gruntu kG/cm ²
100	≤ 30	≤ 4	400 > h > 200	> 0.3
80	≤ 20	≤ 3	h = 150	> 0.3

Tablica 2

Poz.	Wyszczegolnienie	Jedn. miary	Ilosc	Norma, KB lub arkusz
1	Krag betonowy φ 100 ÷ 80	szt.	h/50	KB1.22.2.6.16
2	Uszczelnienie zapr. cement.	—	—	
3	Pokrywa żelbetowa φ 120 ÷ 100	szt.	1	Arkusz 7
4	Fundament z betonu R _w 90	m ³	0,15TR ⁴	
5	Klamra żłazowa	szt.	h/50 - 1	