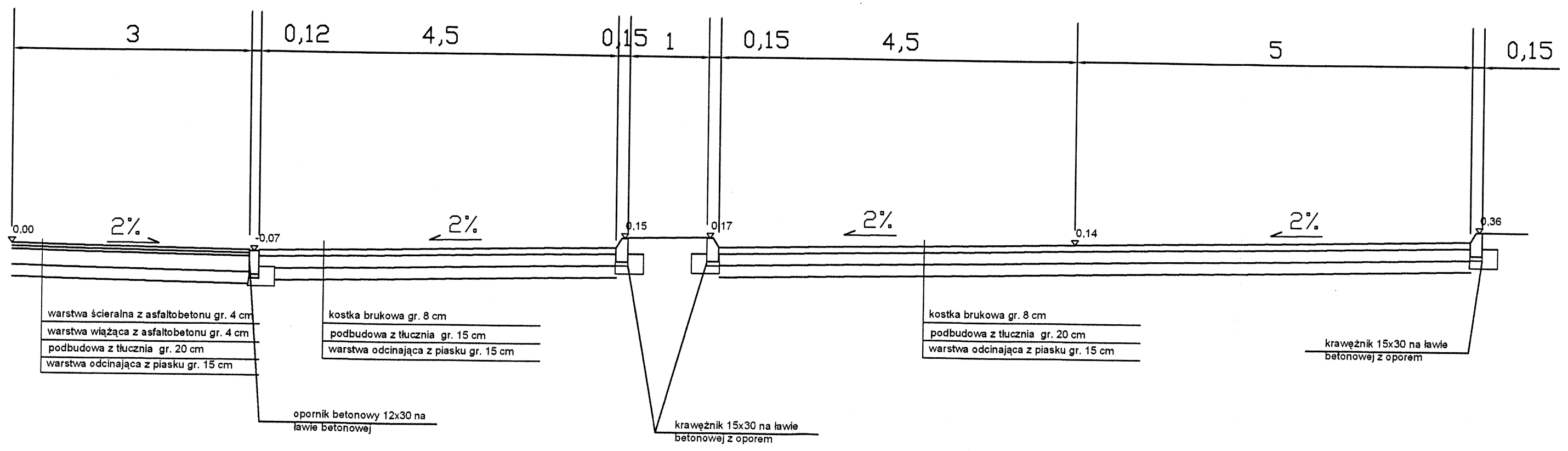


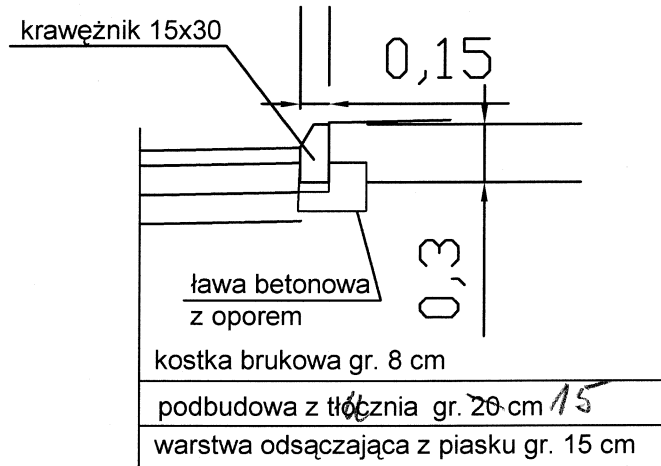
# PRZEKRÓJ NORMALNY B-B skala 1:50



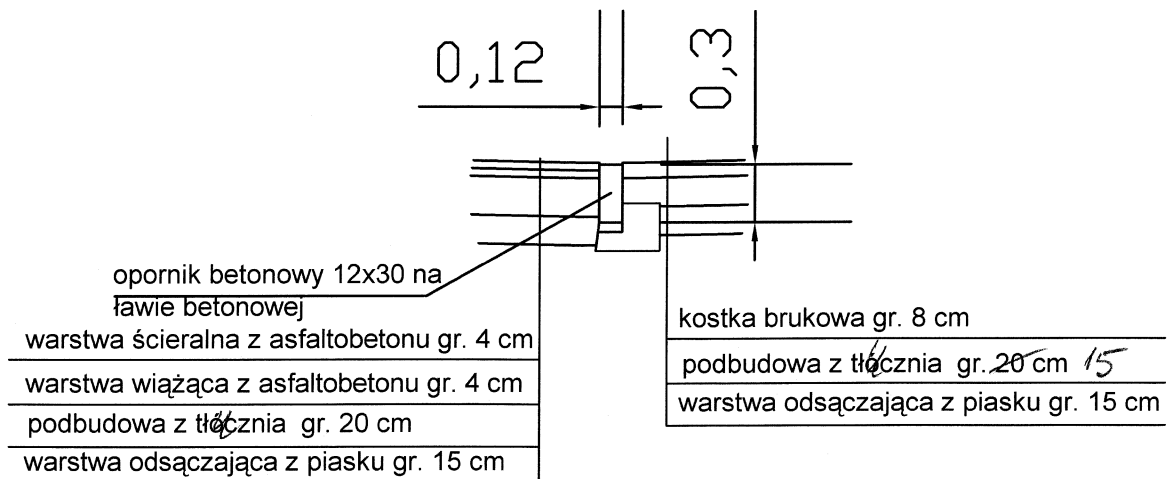
Urządzenie centrum wsi Łęg Probstwo poprzez przebudowę komunikacji lokalnej			
PRZEKRÓJ NORMALNY		SKALA 1:50	
PROJEKTANT	Zygmunt Wierzbicki	WZDP 677/66	
WSPÓLPRACA	Paweł Szymański		

# Połączenie parkingu z kostki brukowej z chodnikiem

STAROSTWO POWIATOWE w PŁOCKU  
Wydział Architektury  
i Budownictwa  
09-400 Plock, ul. Bielska 59

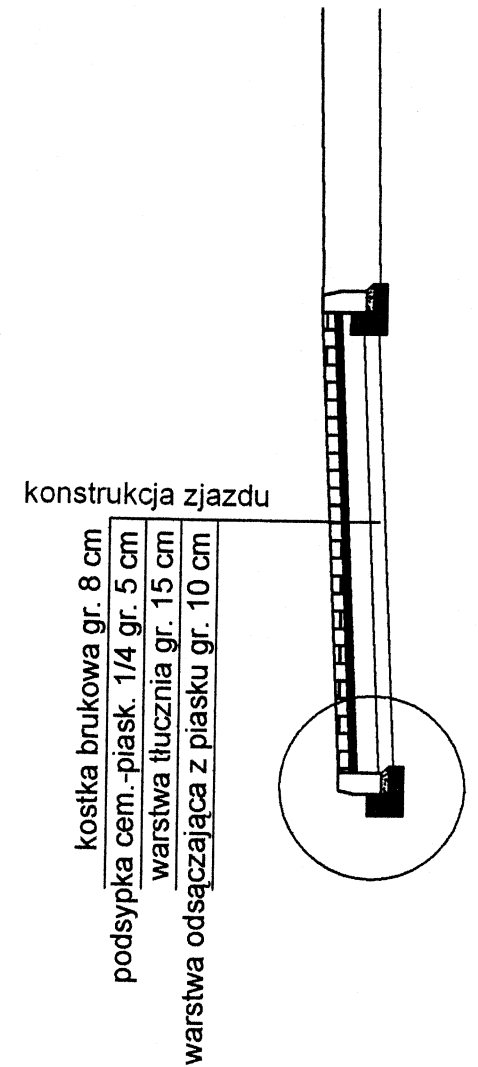


# Połączenie nawierzni jezdni z parkingiem



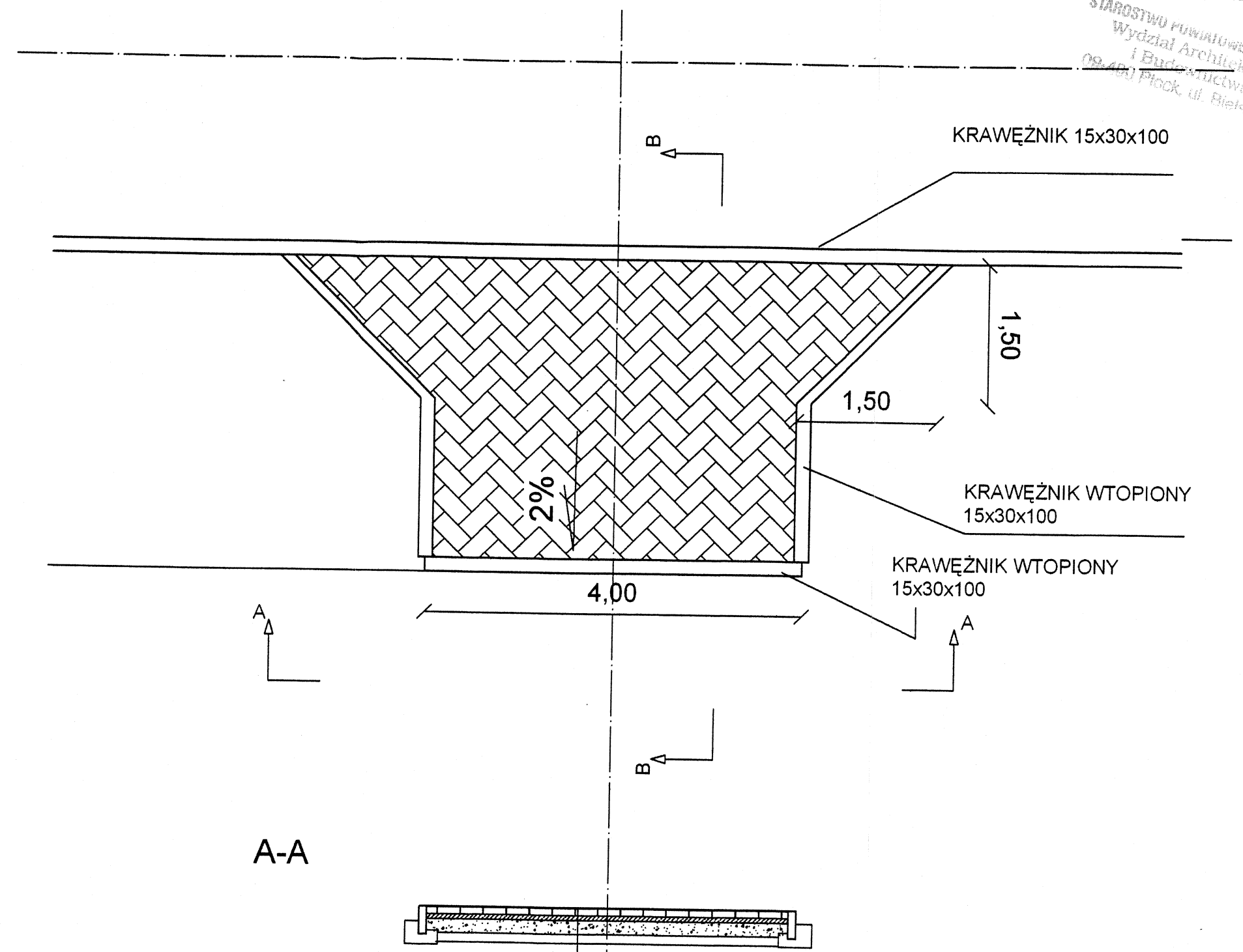
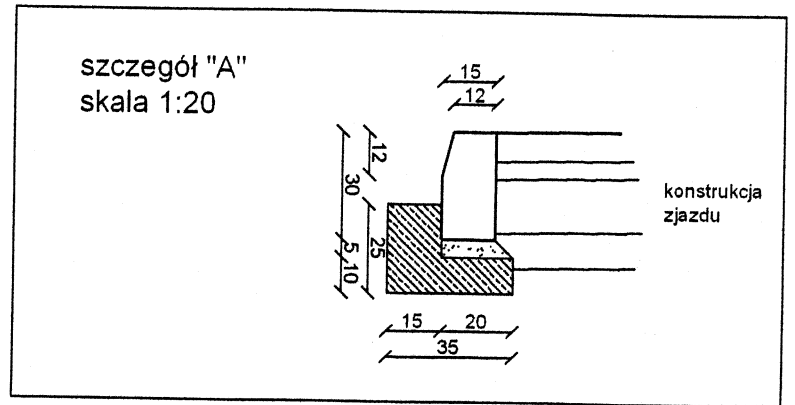
Urządzenie centrum wsi Łęg Probstwo poprzez przebudowę komunikacji lokalnej

SZCZEGÓŁY		SKALA 1:20	
PROJEKTANT	Zygmunt Wierzbicki	WZDP 677/66	
WSPÓŁPRACA	Paweł Szymański		



B-B

szczegół "A"



kostka brukowa gr. 8 cm  
podsypka cem.-piask. 1/4 gr. 5 cm  
warstwa tłucznia gr. 15 cm  
warstwa odsączająca z piasku gr. 10 cm

konstrukcja zjazdu

Urządzenie centrum wsi Łęg Probstwo poprzez przebudowę komunikacji lokalnej			
PLAN ZJAZDU		SKALA 1:50	
PROJEKTANT	Zygmunt Wierzbicki	WZDP 677/66	
WSPÓŁPRACA	Paweł Szymański		