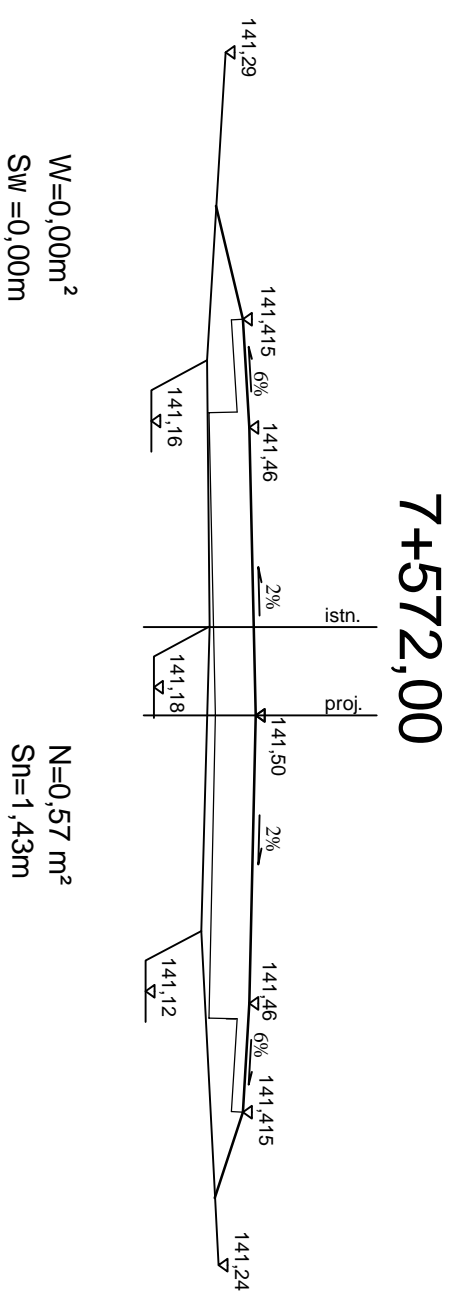
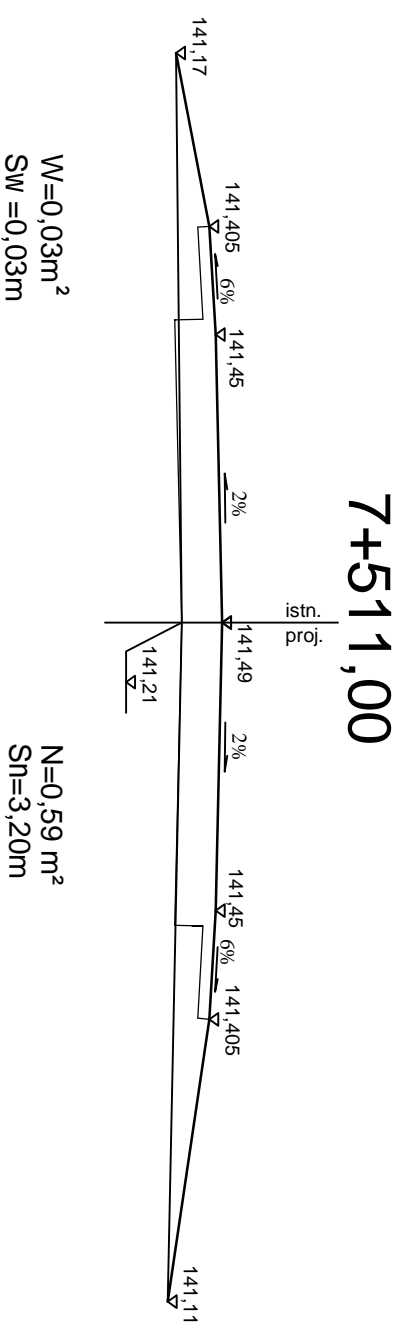
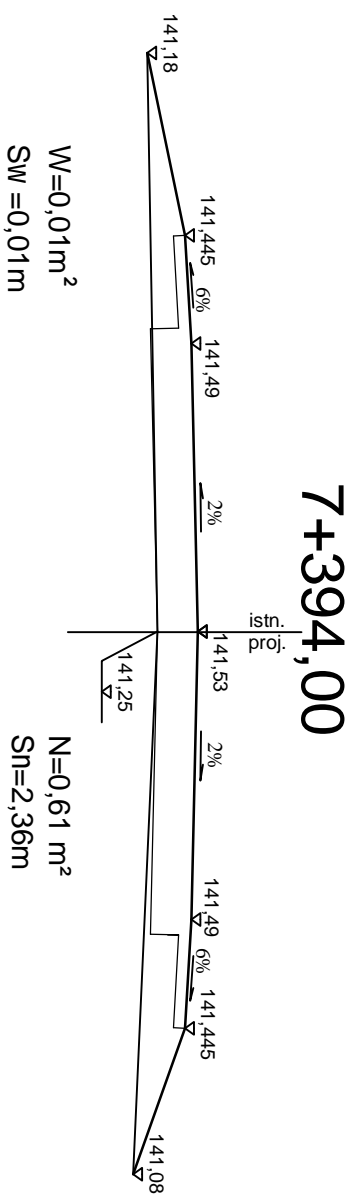
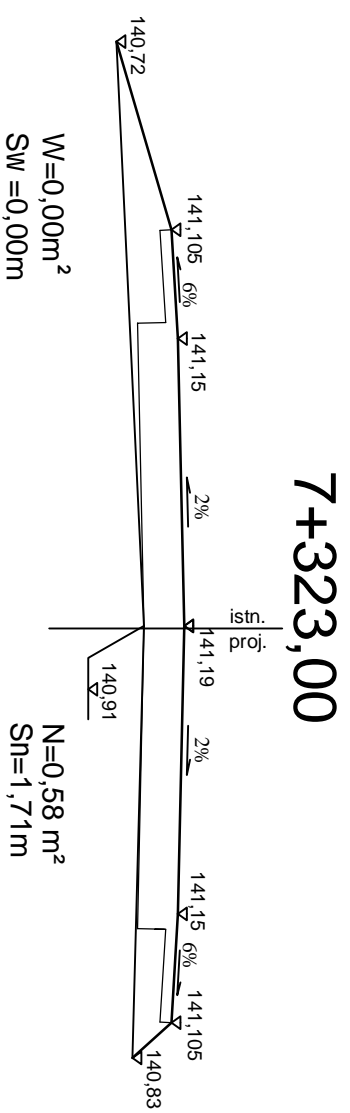


PRZEKROJE CHARAKTERYSTYCZNE

skala 1:50



DROG - POL II s.c.
 09-100 Płońsk
 ul. Podmiejska 7
 tel./fax: (0-23) 662-50-74
 NIP 567-177-94-44

NAZWA INWESTYCJI: PRZEBUDOWA DROGI GMINNEJ / POWIATOWEJ
 RELACJI MAGÓRKI DOBRSKIE - MALISZEWKO, GM. DROBIN

INWESTOR: GMINA DROBIN

BRANŻA: DROGOWA

TYTUŁ KRSIWNICZY: PRZEKROJ CHARAKTERYSTYCZNY

SKALA: 1:50

DATA: 13.12.2007

PROJEKTOWAŁ: Zygmunt Wierzbicki	INTERWENIENIE: WZDP 67/06	PROJEKT:	RYSEK:
OPRACOWAŁ: mgr inż. Paweł Szymalski	INTERWENIENIE: 7940/Ce-2002	PROJEKT:	RYSEK:
WYSOBIŁ KRYCZA: mgr inż. Krzysztof Bielewicz	INTERWENIENIE:	PROJEKT:	RYSEK:

5.32