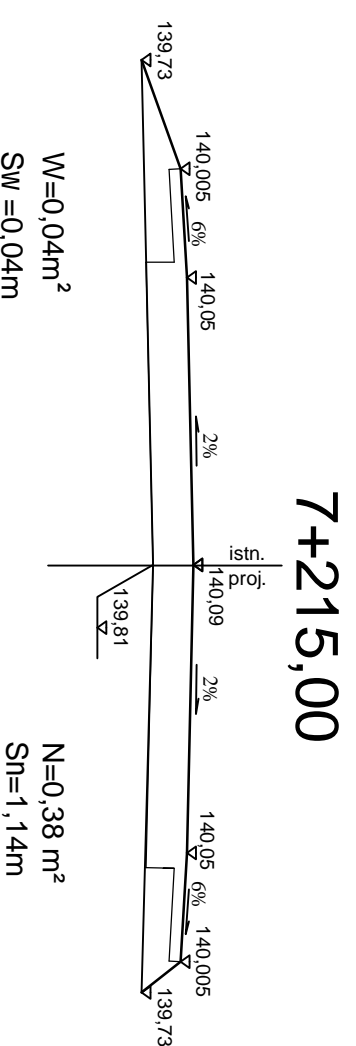
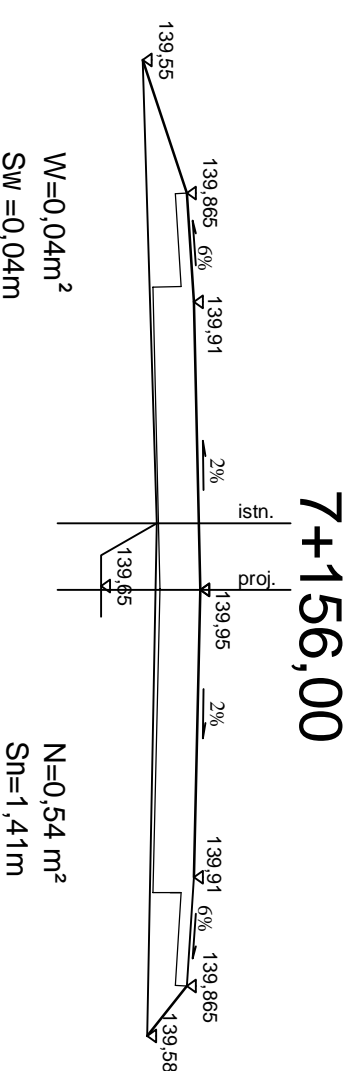
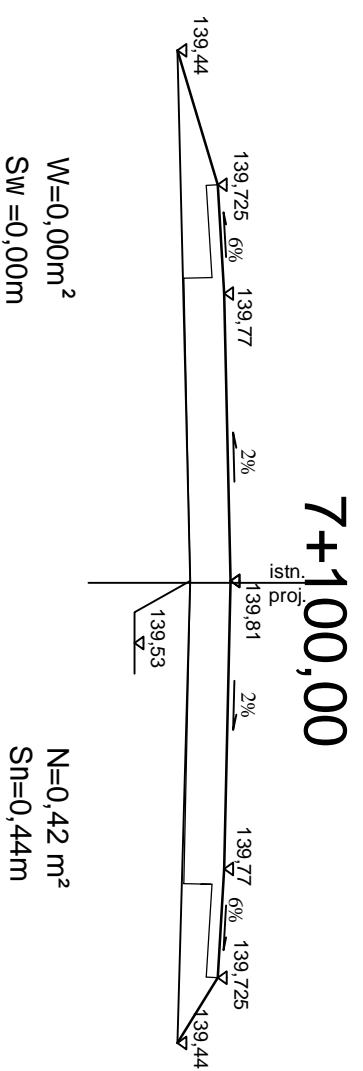
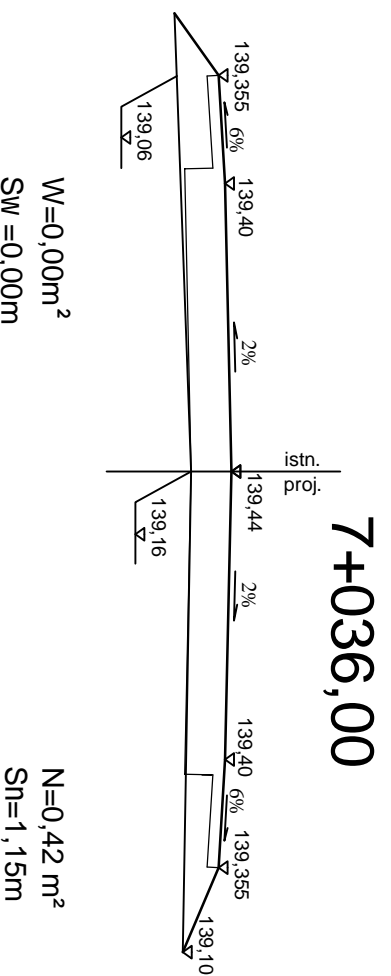
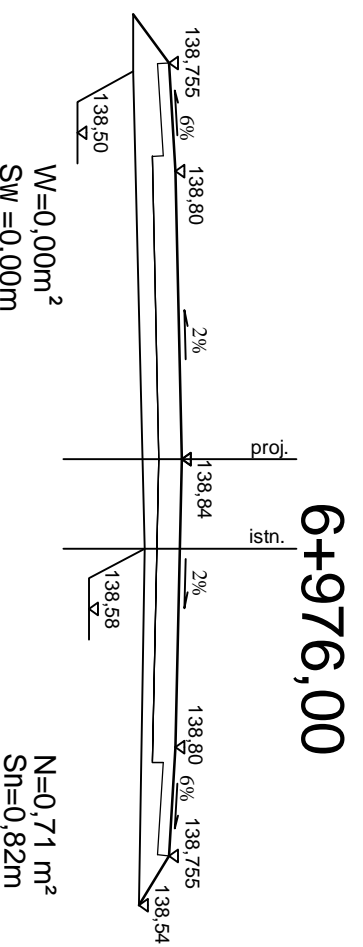
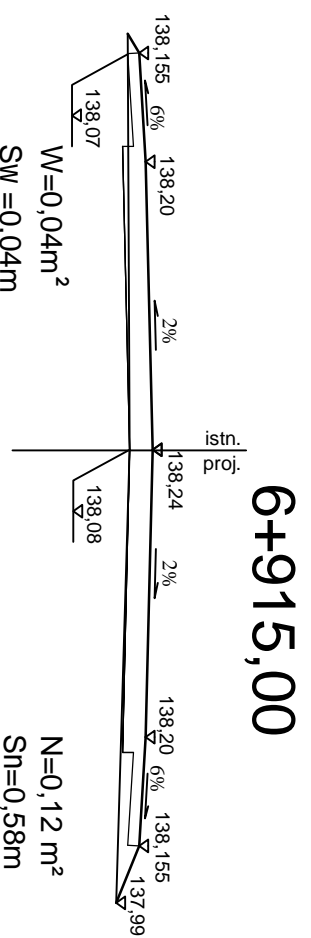
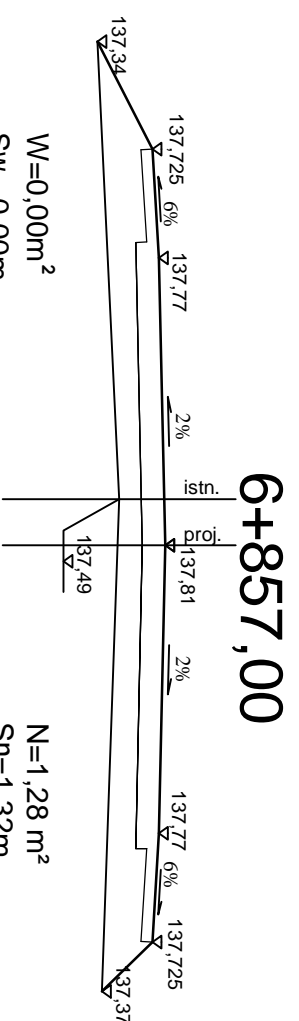


PRZEKROJE CHARAKTERYSTYCZNE

skala 1:50



DROG - POL II S.C.
 09-100 Płońsk
 ul. Podmiejska 7
 tel./fax: (0-23) 662-50-74
 NIP 567-177-94-44

NAZWA INWESTYCJI: PRZEBUDOWA DROGI GMINNEJ / POWIATOWEJ
 RELACJI MAGÓRKI DOBRSKIE - MALISZEWKO, GM DROBIN

INWESTOR: GMINA DROBIN

TYTUŁ KRSIWNICKI: PRZEKROJ CHARAKTERYSTYCZNY

SKALA: 1:50
 DATA: 13.12.2007

PROJEKTOWAŁ: Zygmunt Wierzbicki	INTERWENIOWAŁ: WZDP 677/65	PROBIS:	RYN:
OPRACOWAŁ: mgr Paweł Szymalski	INTERWENIOWAŁ: 7940/Ce-2092	PROBIS:	
WYSOBI KRYWA: mgr inż. Krzysztof Bolewacki	INTERWENIOWAŁ:	PROBIS:	

5.31