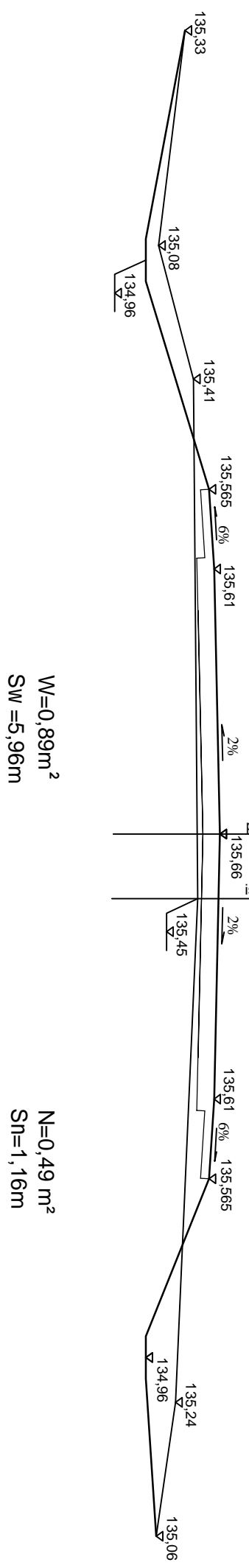
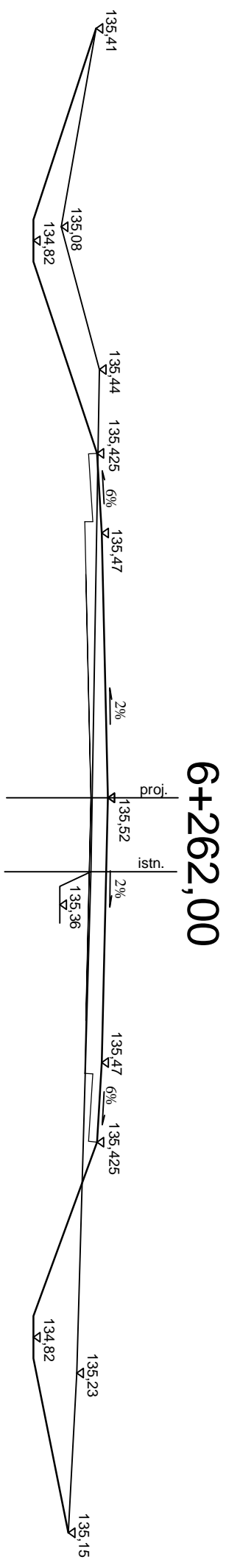
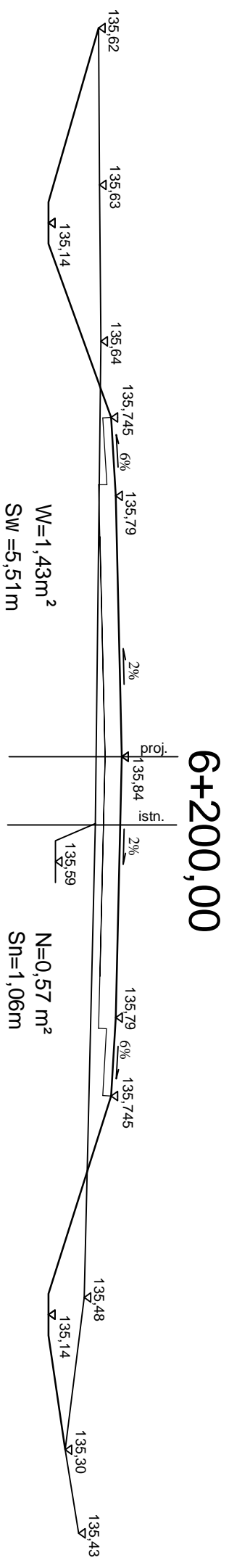
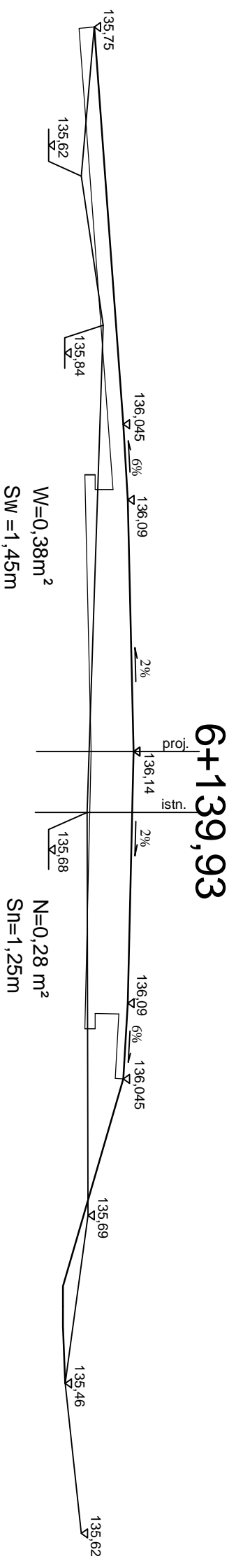


# PRZEKROJE CHARAKTERYSTYCZNE

## skala 1:50



**DROG - POL II s.c.**  
09-100 Płońsk  
ul. Podmiejska 7  
tel./fax: (0-23) 662-50-74  
NIP 567-177-94-44

NAZWA INWESTYCJI		PRZEBUDOWA DRUGI GMINNEJ / POWIATOWEJ	
RELACJI MĄGÓRKI DOBRSKIE - MAŁSZEWKO, GM DROBIN			
INWESTOR		GMINA DROBIN	
TYTUŁ KRSYŃSKI		BRANŻA	
PRZEKROJ CHARAKTERYSTYCZNY		DROGOWA	
SKALA		1:50	
DATA		13.12.2007	

PROJEKTOWAŁ	INSTRUMENT	PROJEKT	RYC.
Zygmunt Wierzbicki	WZDP 677/65		
OPRACOWAŁ	WERYFIKOWAŁ	PROJEKT	
mgr inż. Paweł Szymalski	7940/Ce-2002		
WZROST KRYZA	INSTRUMENT	PROJEKT	
mgr inż. Krzysztof Bielewicz			
			<b>5.28</b>