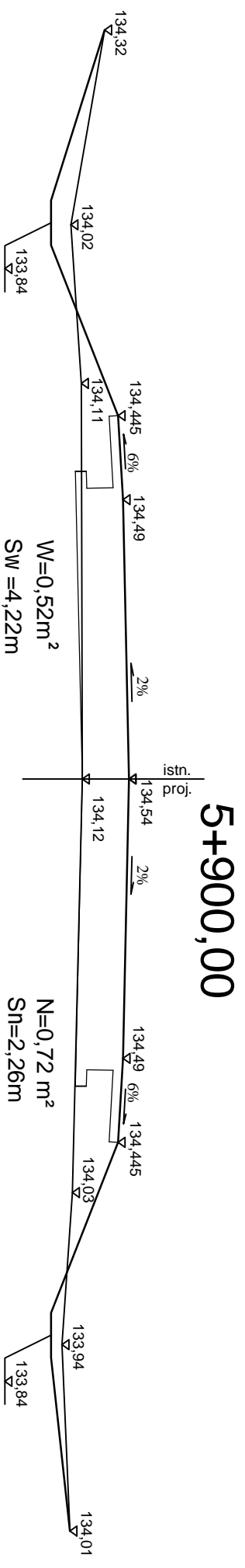
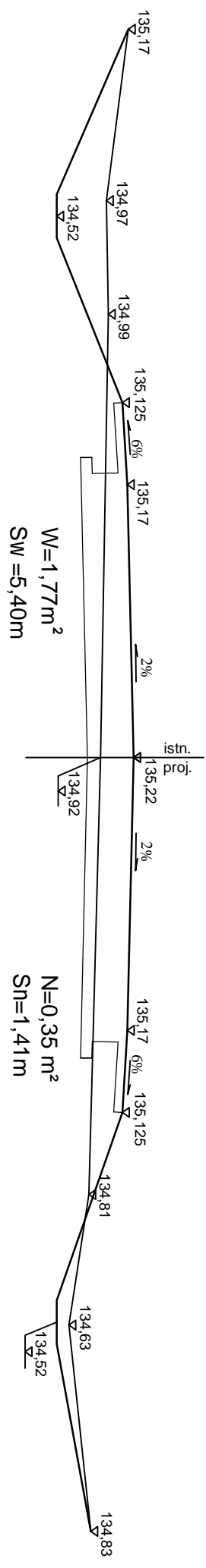


PRZEKROJE CHARAKTERYSTYCZNE

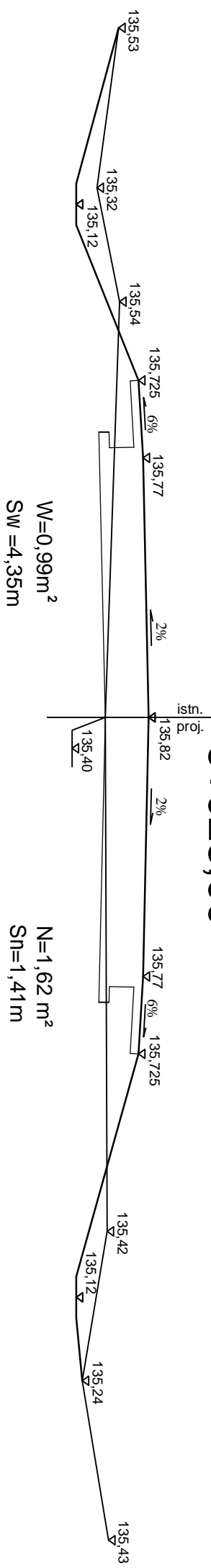
skala 1:50



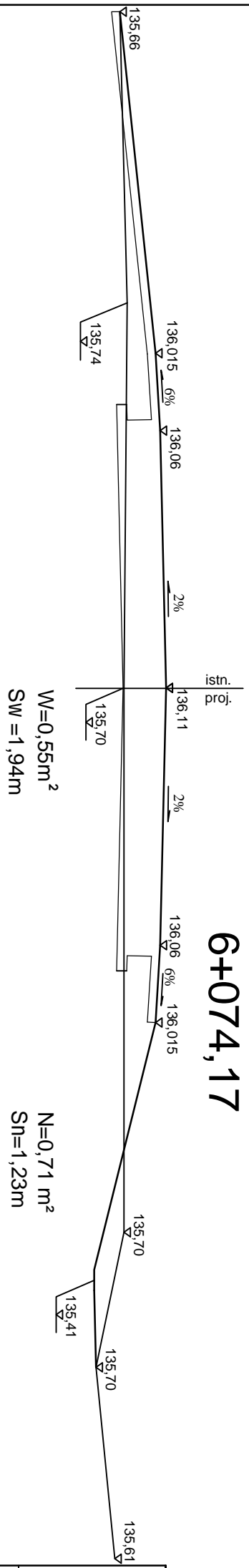
5+900,00




6+023,00



6+074,17



6+074,17



DROG - POL II s.c.
 09-100 Płońsk
 ul. Podmiejska 7
 tel./fax: (0-23) 662-50-74
 NIP 567-177-94-44

NAZWA INWESTYCJI
**PRZEBUDOWA DRUGI GMINNEJ / POWIATOWEJ
 RELACJI NA GÓRKI DOBRSKIE - MALISZEWKO, GM. DROBIN**

INWESTOR
GMINA DROBIN

TYTUŁ KRSIWNICZY
PRZEKROJ CHARAKTERYSTYCZNY

PROJEKTOWAŁ	INSTRUMENT	PROJEKT	RYSEK
Zygmunt Wierzbicki	WZDP 67/85		
OPRACOWAŁ	WYKONAŁ	PROJEKT	RYSEK
mgr inż. Paweł Szymalski	7940/Ce-2002		
WZROST KRYZA	INSTRUMENT	PROJEKT	RYSEK
mgr inż. Krzysztof Bielewicz			
SKALA			RYSEK
1:50			
DATA			RYSEK
13.12.2007			
LICZBA			RYSEK
5.27			