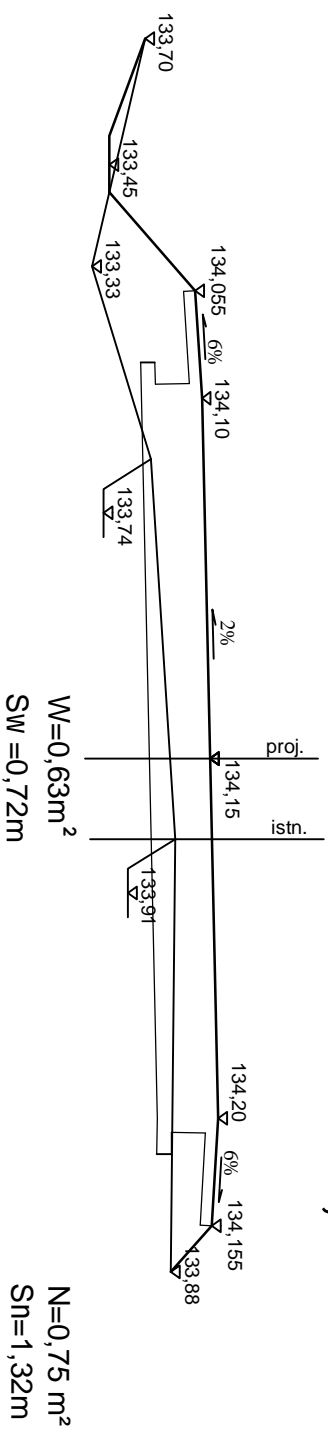


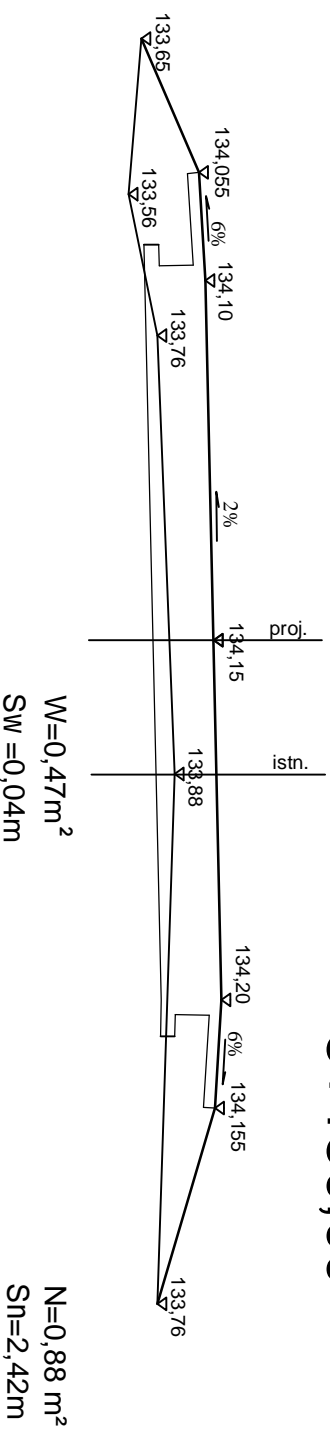
# PRZEKROJE CHARAKTERYSTYCZNE

## skala 1:50

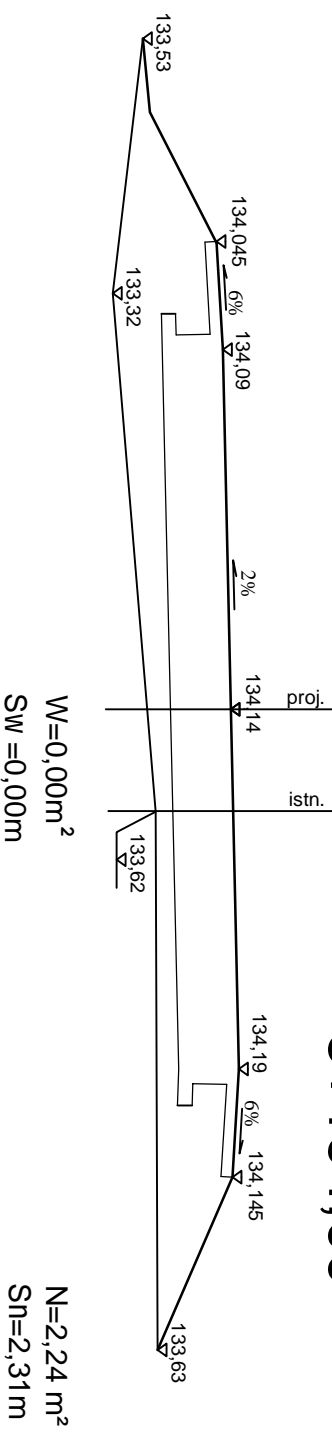
**5+110,00**



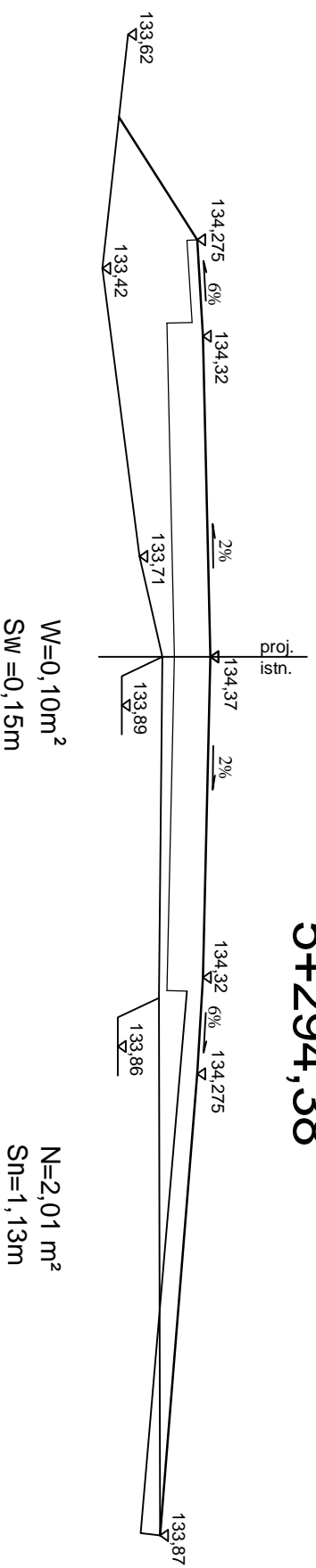
**5+150,00**



**5+194,00**



**5+294,38**



**DROG - POL II s.c.**  
 09-100 Płońsk  
 ul. Podmiejska 7  
 tel./fax: (0-23) 662-50-74  
 NIP 567-177-94-44

NAZWA INWESTYCJI: PRZEBUDOWA DRUGI GMINNEJ / POWIATOWEJ  
 RELACJI MAGÓRKI DOBRSKIE - MALISZEWKO, GM DROBIN

INWESTOR: GMINA DROBIN

BRANŻA: DROGOWA

TYTUŁ KRYZYNY: PRZEKROJ CHARAKTERYSTYCZNY  
 SKALA: 1:50  
 DATA: 13.12.2007

PROJEKTOWAŁ	INSTRUMENT	PROJEKT	RYSEK
Zygmunt Wierzbicki	WZDP 67/06		
OPRACOWAŁ	INSTRUMENT	PROJEKT	RYSEK
mgr inż. Paweł Szymalski	7940/Ce-2002		
WYSOBIENIA	INSTRUMENT	PROJEKT	RYSEK
mgr inż. Krzysztof Bielewicz			

**5.23**