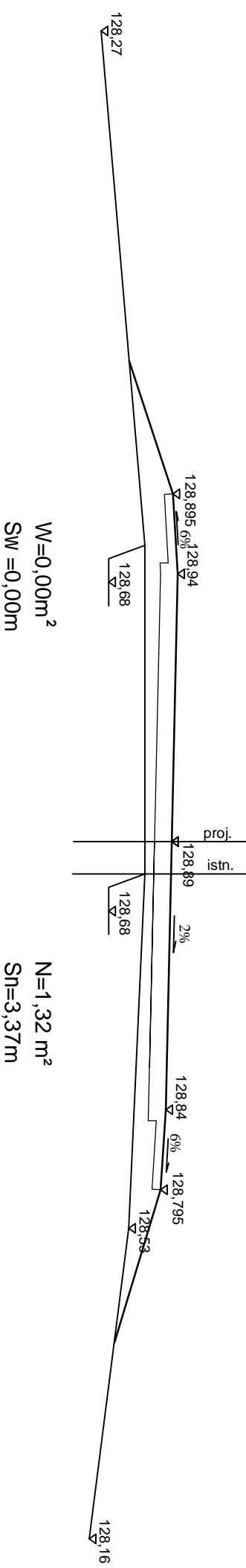


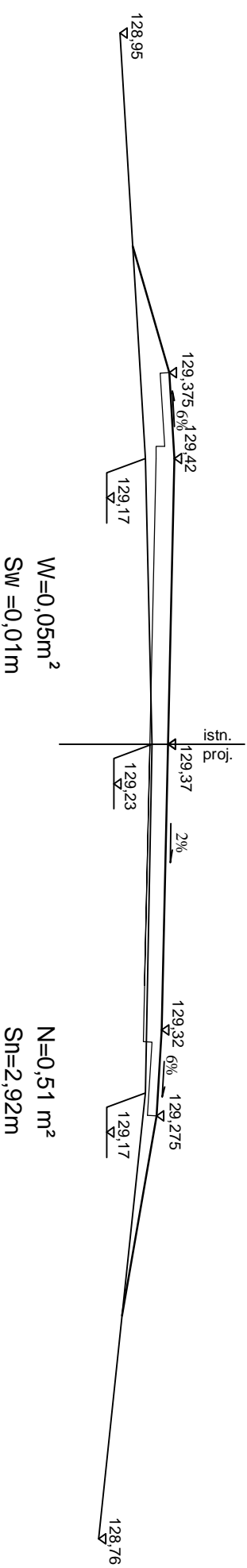
PRZEKROJE CHARAKTERYSTYCZNE

skala 1:50

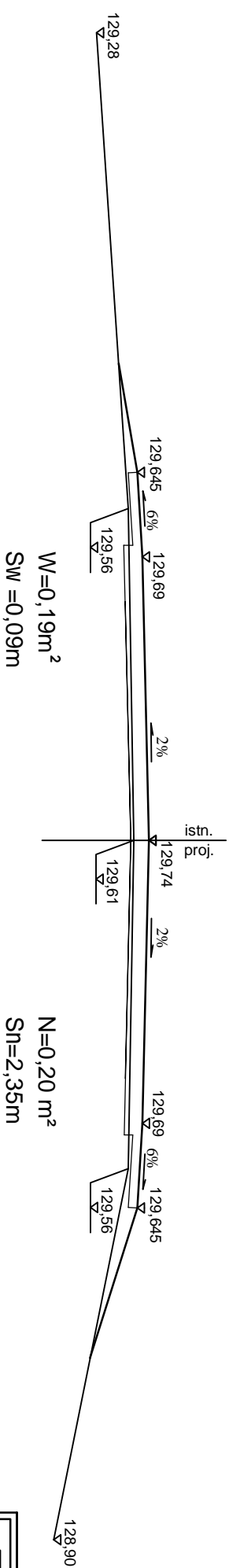
2+576,09



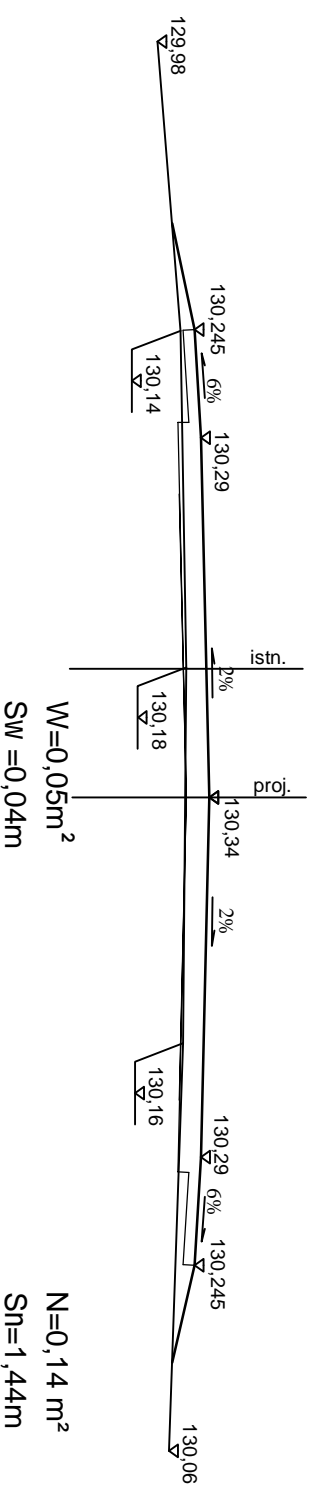
2+629,00



2+671,00



2+737,00



DROG - POL II s.c.
 09-100 Płońsk
 ul. Podmiejska 7
 tel./fax: (0-23) 662-50-74
 NIP 567-177-94-44

NAZWA INWESTYCJI: PRZEBUDOWA DRUGI GMINNEJ / POWIATOWEJ

RELACJI MĄGORKI DOBRSKIE - MALISZEWKO, GM DROBIN

INWESTOR: GMINA DROBIN

BRANŻA: DROGOWA

TYTUŁ KRS/RSN/RSK: PRZEKROJ CHARAKTERYSTYCZNY

SKALA: 1:50
 DATA: 13.12.2007

PROJEKTOWAŁ	INSTRUKCJONISTA	PROJEKTOWAŁ
Zygmunt Wierzbicki	WZDP 677/65	
OPRACOWAŁ	INSTRUKCJONISTA	PROJEKTOWAŁ
mgr inż. Paweł Szymalski	7940/Ce-2002	
WZRODZIŁA	INSTRUKCJONISTA	PROJEKTOWAŁ
mgr inż. Krzysztof Białowski		

5.12