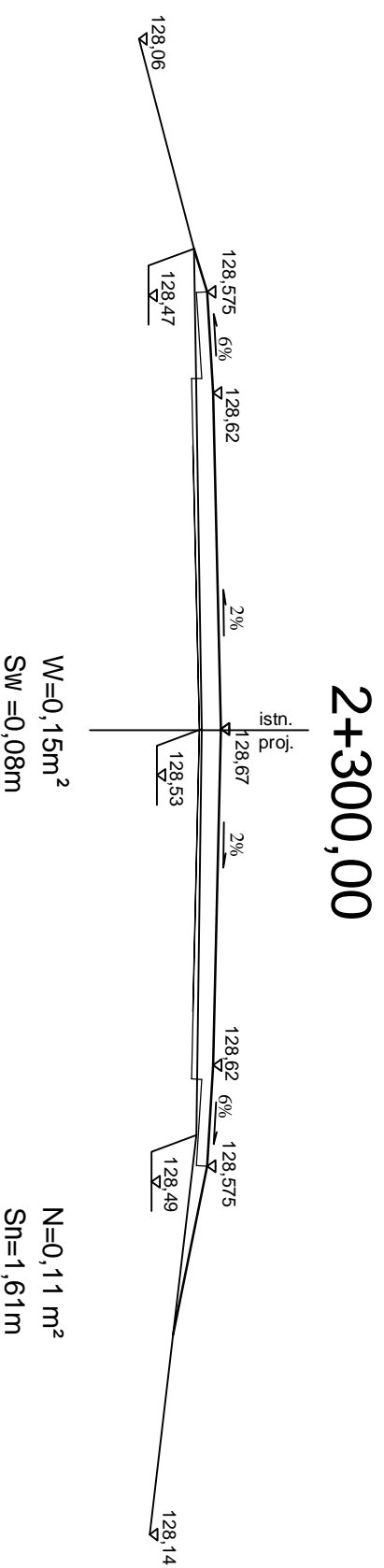
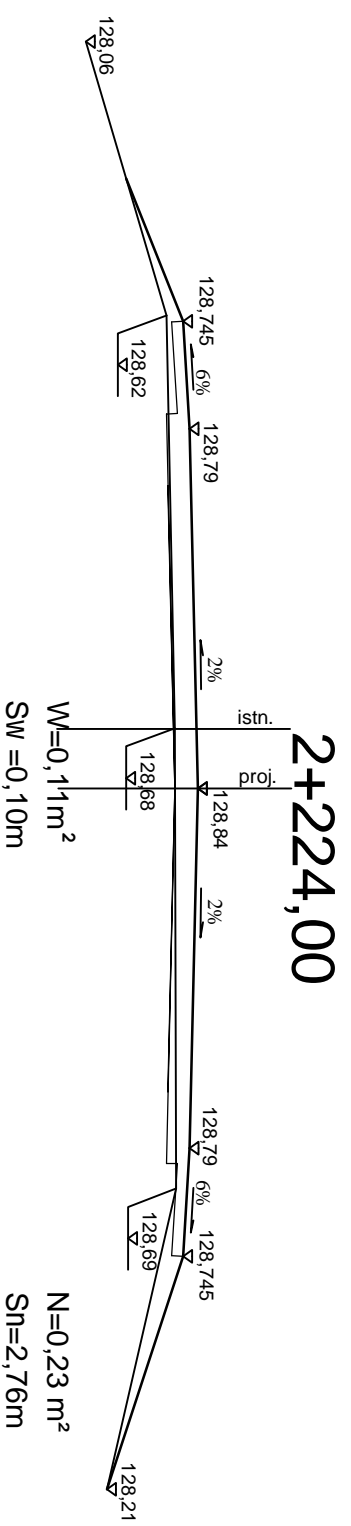
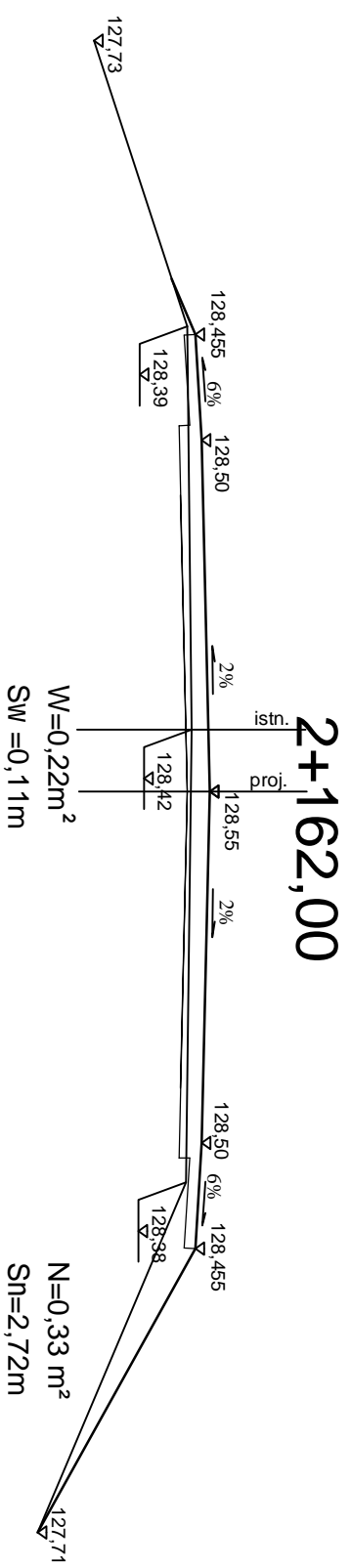
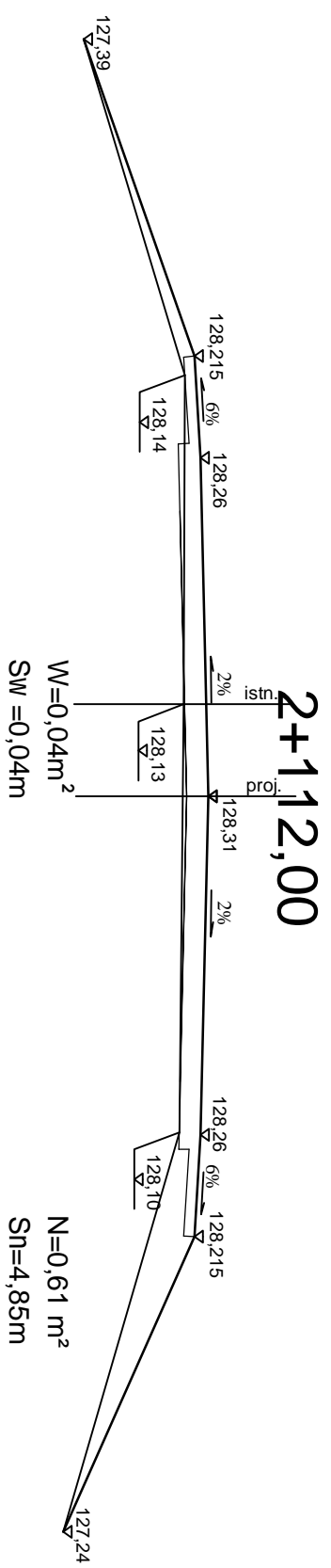


PRZEKROJE CHARAKTERYSTYCZNE

skala 1:50



DROG - POL II S.C.
09-100 Płońsk
ul. Podmiejska 7
tel./fax: (0-23) 662-50-74
NIP 567-177-94-44

NAZWA INWESTYCJI: PRZEBUDOWA DRUGI GMINNEJ / POWIATOWEJ

RELACJI MAGÓRKI DOBRSKIE - MALISZEWKO, GM DROBIN

INWESTOR: GMINA DROBIN

BRANŻA: DROGOWA

TYTUŁ KRSYŃNIKI: PRZEKROJ CHARAKTERYSTYCZNY

SKALA: 1:50

DATA: 13.12.2007

PROJEKTOWAŁ	INSTRUKCYJNIE	PROJEKT	RYSEK
Zygmunt Wierzbicki	WZDP 677/65		
OPRACOWAŁ	WERYFIKOWAŁ	PROJEKT	
mgr inż. Paweł Szymalski	7340/Cb-2002		
WZROST KRYZA	INSTRUKCYJNIE	PROJEKT	
mgr inż. Krzysztof Bielewicz			

5.10