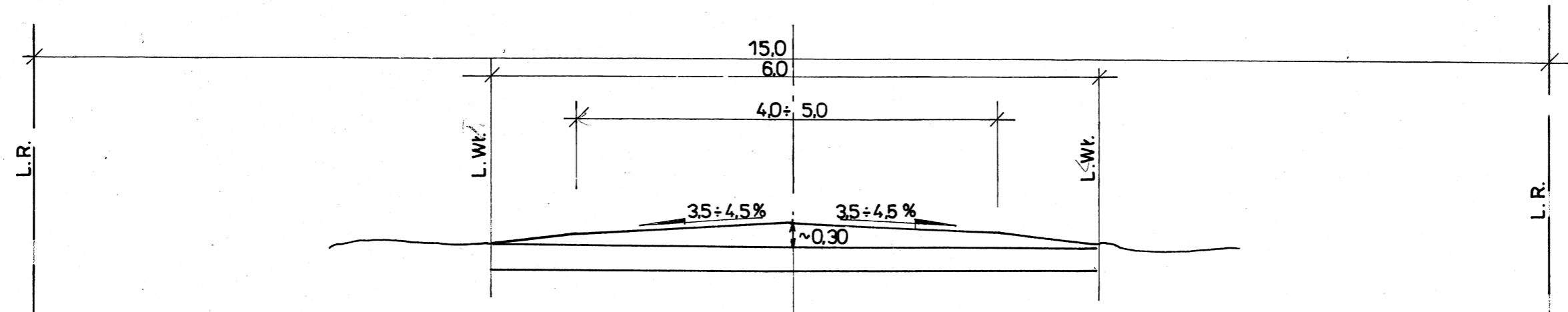
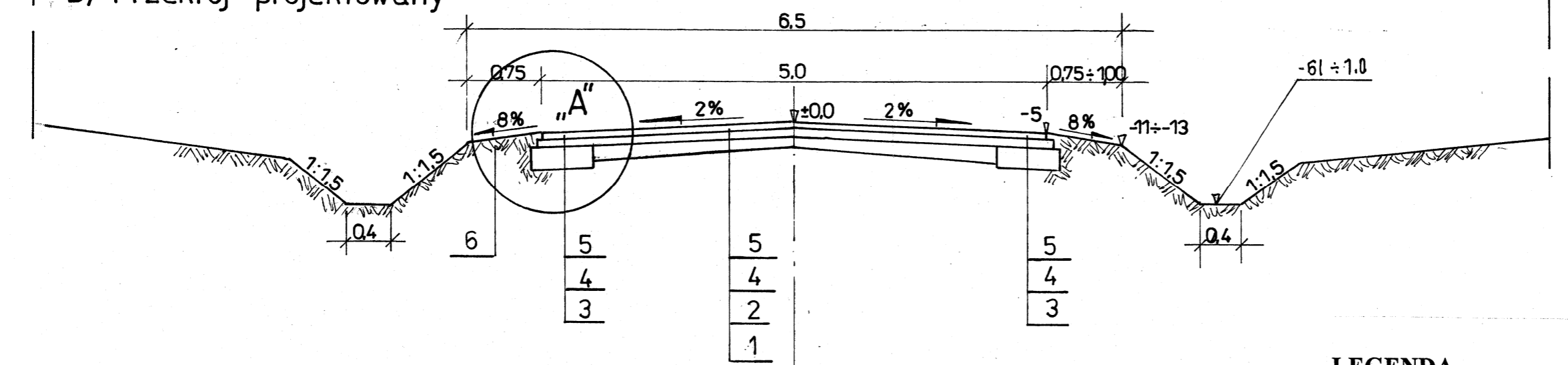


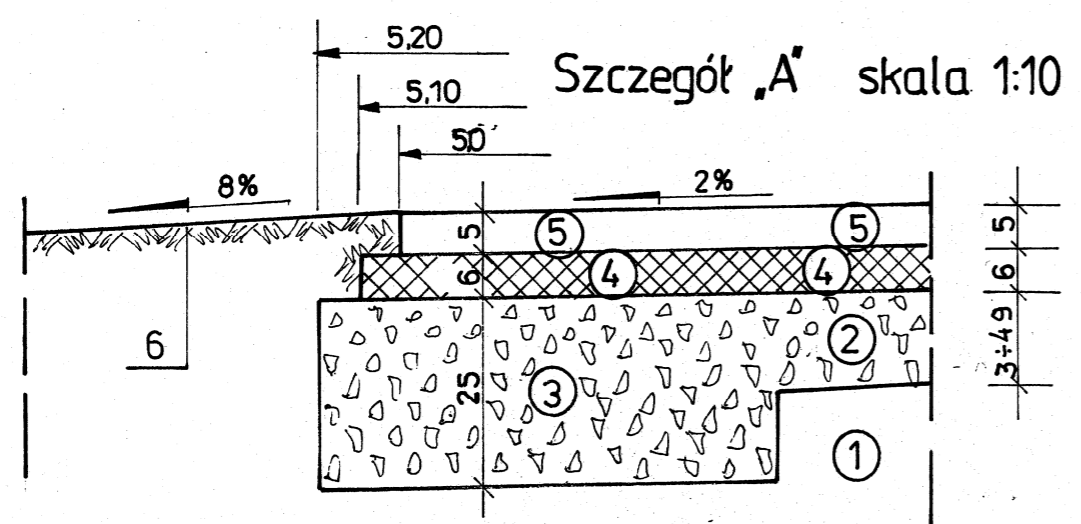
A) Istniejący przekrój normalny skala 1:50



B) Przekrój projektowany



Szczegół „A” skala 1:10



LEGENDA

1. Istniejąca nawierzchnia.
2. Wyrównanie istniejącej podbudowy kruszywem kamiennym.
3. Podbudowa zasadnicza z kruszywa kamiennego na poszerzeniu.
4. Warstwa wiążąca z betonu asfaltowego grub. 6cm
5. Warstwa ścieralna z betonu asfaltowego grub. 5cm.

Rys. PRZEKRÓJ NORMALNY Rys. nr 3  
na prostej i SZCZEGÓŁ KONSTR.  
Obiekt: Projekt budowlany - techniczny Skala:  
drogi gminnej nr 35 Cieszewo- 1:50 /  
Maliszewko pow. płocki, woj. Mazowieckie 1:10  
Inwestor: Urząd Miasta i Gminy Drobin  
Projektant: Janina Drag nr upr. 109/81; 08.2003r  
54