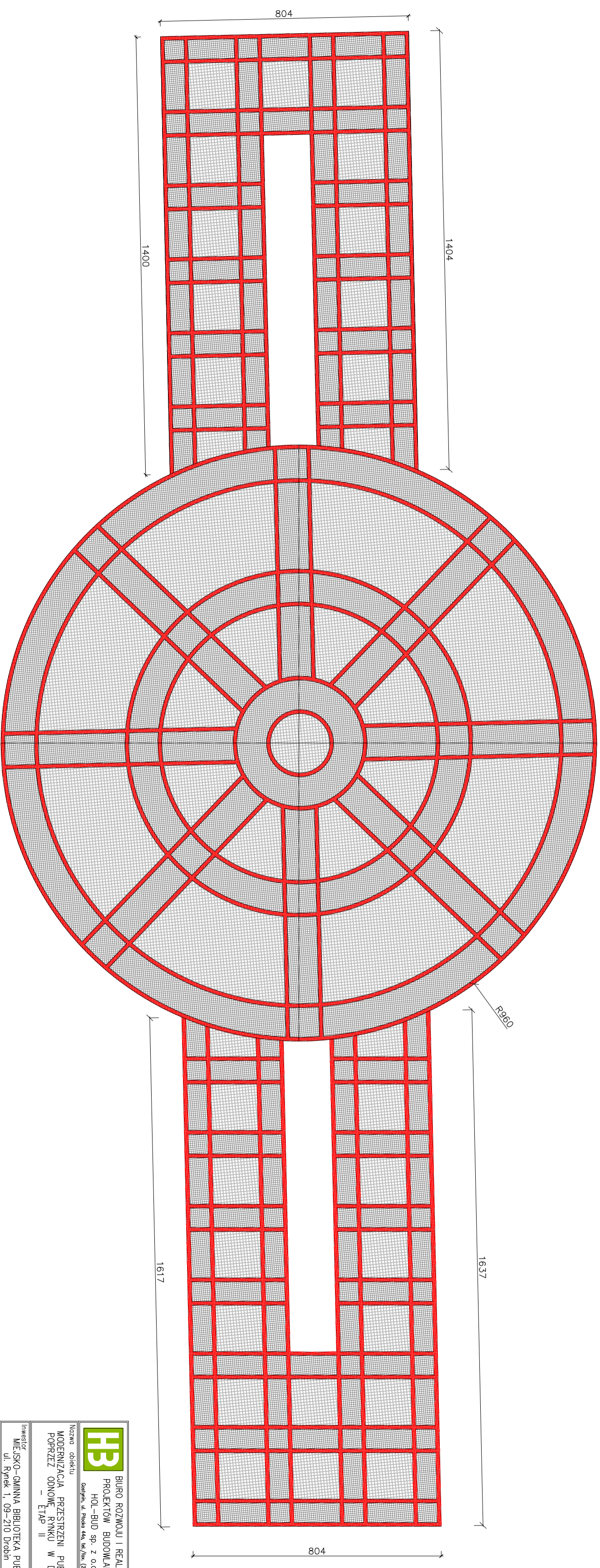



KOLORYSTYKA KOSTKI GRANITOWEJ



LEGENDA:

-  Kostka granitowa gr. 6cm – szara
-  Kostka granitowa gr. 6cm – granitowa
-  Kostka granitowa gr. 6cm – czerwona



BUREAU ROZWOJU I REALIZACJI
PROJEKTÓW BUDOWLANYCH
HOL-BUD SP. Z O.O.
Gatwick, ul. Pielaka 44a, tel./fax: (29) 235 42 05

Nazwa obiektu
MODERNIZACJA PRZESTRZENI PUBLICZNEJ
POPRAZĘZ ODNOWE RYNKU W DROBNIEM
— ETAP II

Inwestor
MIEJSKO-GMINNA BIBLIOTEKA PUBLICZNA
ul. Rynek 1, 09-210 Drobin

Adres inwestycji
Drobin, ul. Rynek
dz. nr ewid. 757, 756/5, 756/4

Projektanci/Redpis
mgr inż. Tomasz Reszkowski
upr. nr MAZ/0159/PWOK/03



Asystent projektanta
inż. Magdalena Koczowska

Temat rysunku
KOLORYSTYKA KOSTKI GRANITOWEJ

Skala	Data	Numer
1 : 100	02.10.2008	5

ERROR: syntaxerror
OFFENDING COMMAND: --nostringval--

STACK:

/Title
()
/Subject
(D:20090526114708+02'00')
/ModDate
()
/Keywords
(PDFCreator Version 0.9.5)
/Creator
(D:20090526114708+02'00')
/CreationDate
(HOL - BUD)
/Author
-mark-